

Tavola ricambi/Spare part table

LDW 502

K 6B6062

Cilindri Cylinders	Cilindrata Displacement	Alesaggio Bore	Corsa Stroke	Potenza N (DIN 70020) Rating	G/1' R.P.M.
2	cm ³ 505	72	62	KW 6,3	2500

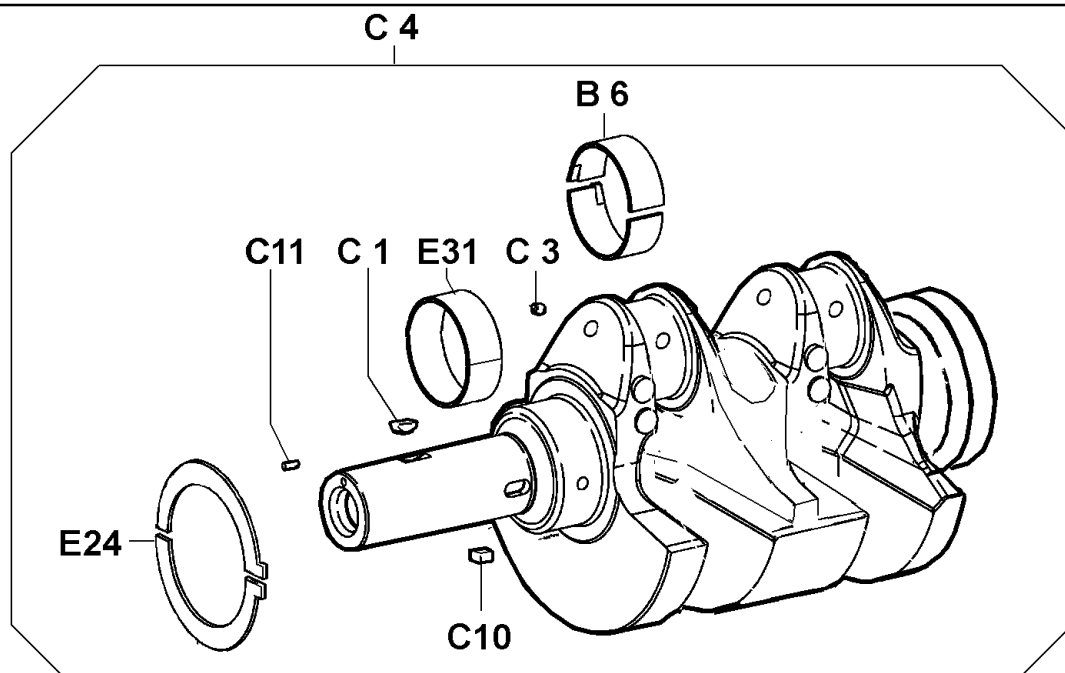
INDICE/INDEX

8 010 32 001 0	Albero a gomito	Crankshaft
8 011 32 006 0	Biella e pistone	Connecting rod and piston set
8 012 32 097 0	Volano con corona	Flywheel with crown gear
8 014 32 003 0	Puleggia motrice, cinghia e puleggia comando soffiante	Drive pulley, belt and fan drive pulley
8 020 32 037 0	Basamento - Coppa olio	Crankcase - Oil pan
8 021 32 056 0	Testa motore e precamera combustione	Cylinder head and precombustion chamber
8 022 32 063 0	Cappello bilancieri e rifornimento olio	Rocker arms cover and oil filler
8 023 32 009 0	Flangia albero a gomito lato volano	Crankshaft flange (flywheel side)
8 030 32 002 0	Circuito iniezione - Pompe iniettori - Tubo mandata	Fuel system - Injection pumps - Delivery pipe
8 035 32 077 0	Albero a camme - Punterie - Eccentrico com.pompa alim.	Camshaft - Push rod - Fuel pump eccentric
8 036 32 017 0	Bilancieri e valvole	Rocker arm and valves
8 038 32 004 0	Pulegge distribuzione - Cinghia - Galoppino tendicinghia	Timing pulley - Belt - Jockey pulley
8 040 32 010 0	Pompa olio	Oil pump
8 042 32 033 0	Filtraggio olio	Oil filtering
8 043 32 057 0	Asta livello olio sulla testa	Oil dipstick up to cylinder head
8 045 32 034 0	Circuito sfianto	Breather system
8 050 32 126 0	Regolazione di giri	Speed governor
8 051 32 129 0	Comando acceleratore - Supplemento di coppia	Accelerator control - Extra fuel device
8 052 32 017 0	Elettrovalvola comando stop 12V	Control stop 12V electrovalve
8 061 32 080 0	Filtro combustibile	Fuel filter
8 062 32 034 0	Pompa alimentazione	Fuel feed pump
8 064 32 136 0	Tubi combustibile	Fuel hoses
8 067 32 049 0	Fissaggi radiatore monocircuito	Water cooler fixing
8 068 32 064 0	Manicotti per radiatore monocircuito	Hoses for water cooler single circuit
8 071 32 074 0	Ventola aspirante diam.280	Suction fan (diam.280)
8 073 32 102 0	Radiatore monocircuito	Water cooler (single circuit type)
8 074 32 048 0	Gruppo termostato - Valvola termostatica - Termistore	Thermostat ass.y - Thermal exp.valve - Sensor
8 075 32 024 0	Flangia ingresso acqua	Water inlet flange
8 077 32 017 0	Pompa acqua	Water pump
8 079 32 011 0	Tappo su testa per predis. riscaldamento cabina	Plug on head for heating cab fitting
8 080 32 101 0	Collettore aspirazione e comando acceleratore	Inlet manifold and throttle control
8 082 32 088 0	Curva aspirazione aria a 90°	Inlet elbow 90°
8 085 32 022 0	Collettore scarico uscita in basso	Exhaust manifold
8 087 32 059 0	Flangia attacco marmitta	Exhaust muffler flange
8 100 32 100 0	Galoppino tendicinghia ventola	Fan jockey pulley
8 101 32 047 0	Motorino avviamento 12V 1,1KW	Starter motor 12V 1,1KW
8 102 32 018 0	Pressostato olio (0,3 bar)	Pressure oil switch (0,3 bar)
8 106 32 005 0	Candelette di preriscaldamento e centralina	Pre-heating glow plug and control box
8 140 32 046 0	Flangia albero a camme su 3° p.m.	Camshaft flange on 3rd PTO
8 160 32 077 0	Piastra attacco flangiatura	Flanging plate
8 162 32 014 0	Prolunga cilindrica su albero a gomito	Crankshaft extension
8 171 32 020 0	Protezione pulegge	Pulley guard
8 198 32 227 0	Morsetto fissaggio acceleratore a distanza	Nut for remote accelerator fixing
161599	Protezione motore	Engine shield



DICOM/CUSE/February 14th, 2007

8 010 32 001 0 Albero a gomito
Crankshaft

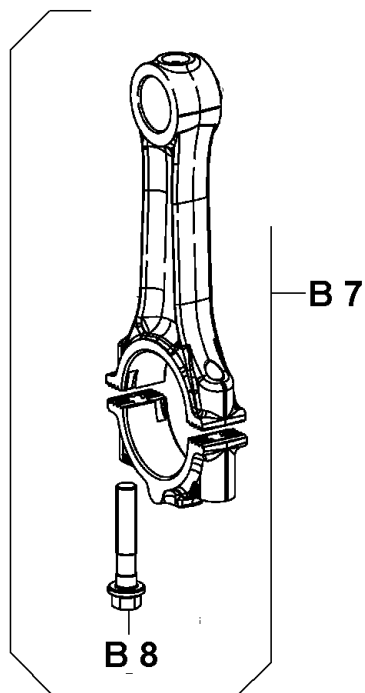
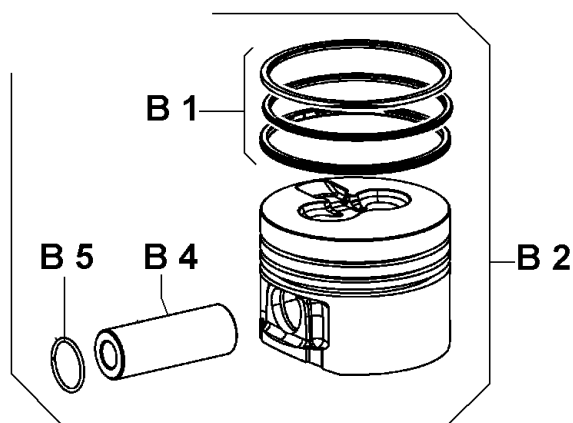


B 6 vedi/see 8 011 32 ...
E 24 vedi/see 8 020 32 ...
E 31 vedi/see 8 020 32 ...

8 010 32 001 0

Pos.	Code	Q.ty	Descrizione	Description
C 1	2280.119	107	1 chiavetta	key
C 3	9080.132	9	2 tappo d.6	plug diam. 6
C 4	1050.952	107	1 albero a gomito completo	crankshaft ass.y
C 10	2280.149	107	1 chiavetta (mm 8)	key (mm 8)
C 11	8430.004	9	1 spina elastica	tapper pin

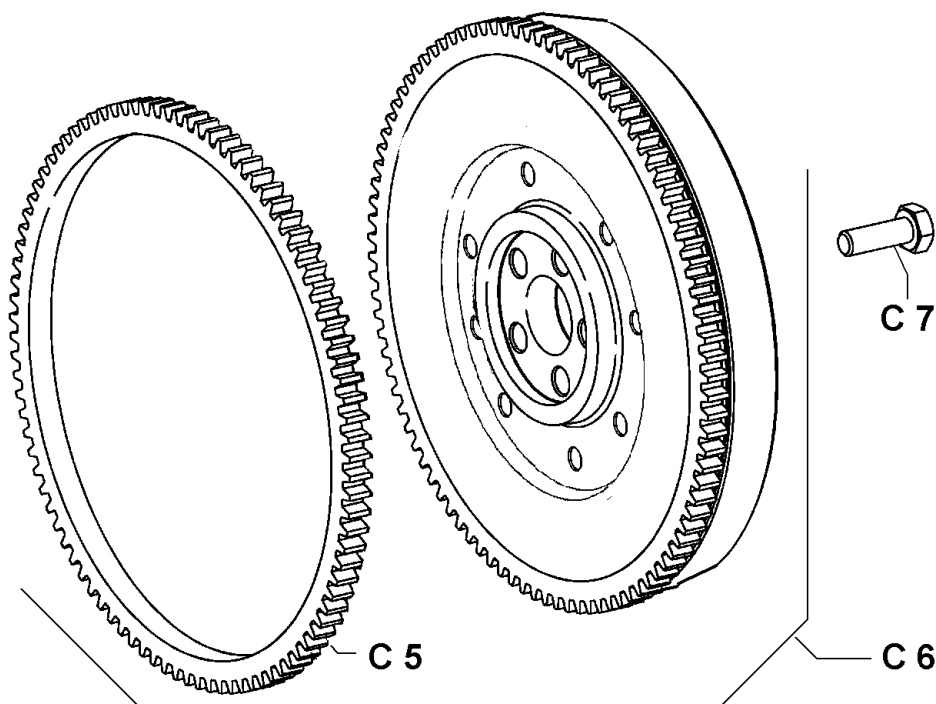
8 011 32 006 0 Biella e pistone
Connecting rod and piston set



8 011 32 006 0

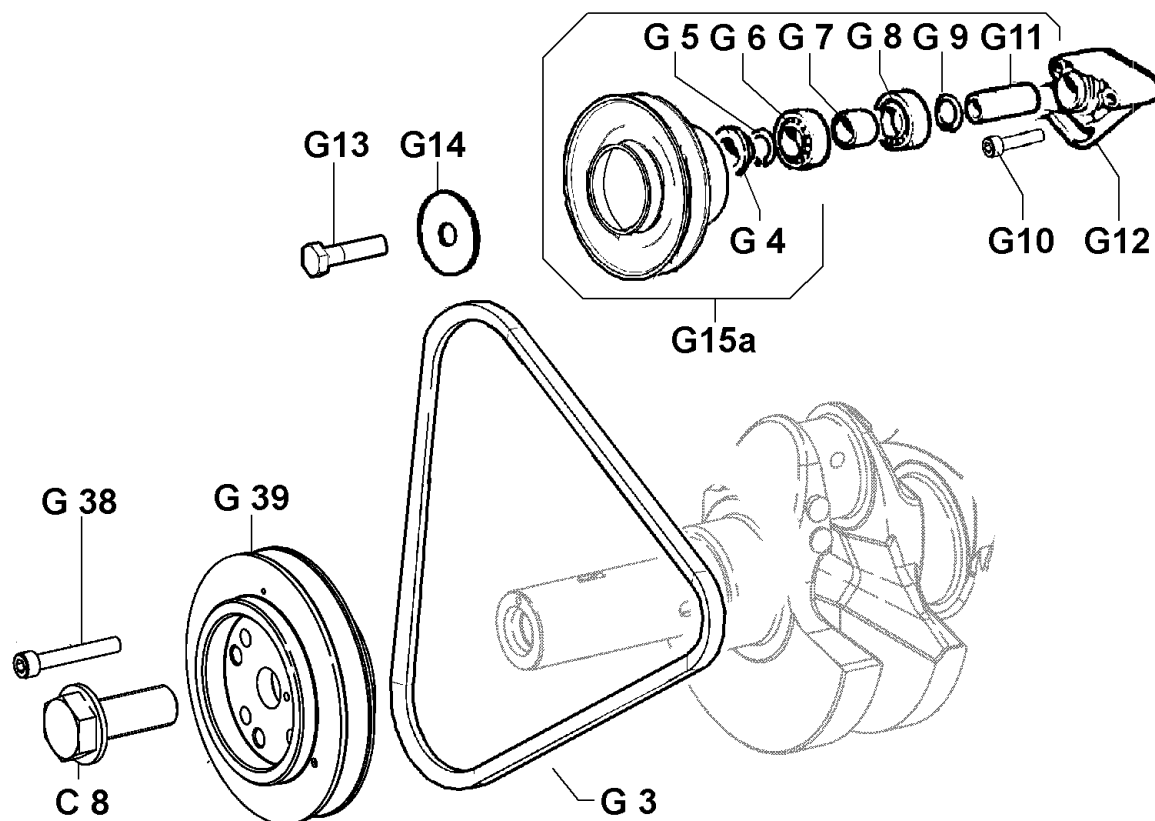
Pos.	Code	Q.ty	Descrizione	Description
B 1	8211.141	107	2 serie segmenti std.	ring set std.
B 1	8211.142	107	2 serie segmenti +0,50	ring set +0,50
B 1	8211.143	107	2 serie segmenti +1,00	ring set +1,00
B 2	6501.427	107	2 pistone compl. std.	piston set std
B 2	6501.428	107	2 pistone compl. +0,50	piston set +0,50
B 2	6501.429	107	2 pistone compl. +1,00	piston set +1,00
B 4	8480.081	144	2 spinotto (diam.20)	gudgeon pin (diam.20)
B 5	1261.099	144	4 anello seeger	circlip
B 7	1526.172	107	2 biella completa std	connecting rod std
B 7	1526.199	107	2 biella completa -0,25	connecting rod -0,25
B 7	1526.200	107	2 biella completa -0,50	connecting rod -0,50
B 8	1770.101	9	4 bullone M 8 X 1 X 42	bolt M 8 X 1 X 42

8 012 32 097 0 Volano con corona
Flywheel with crown gear

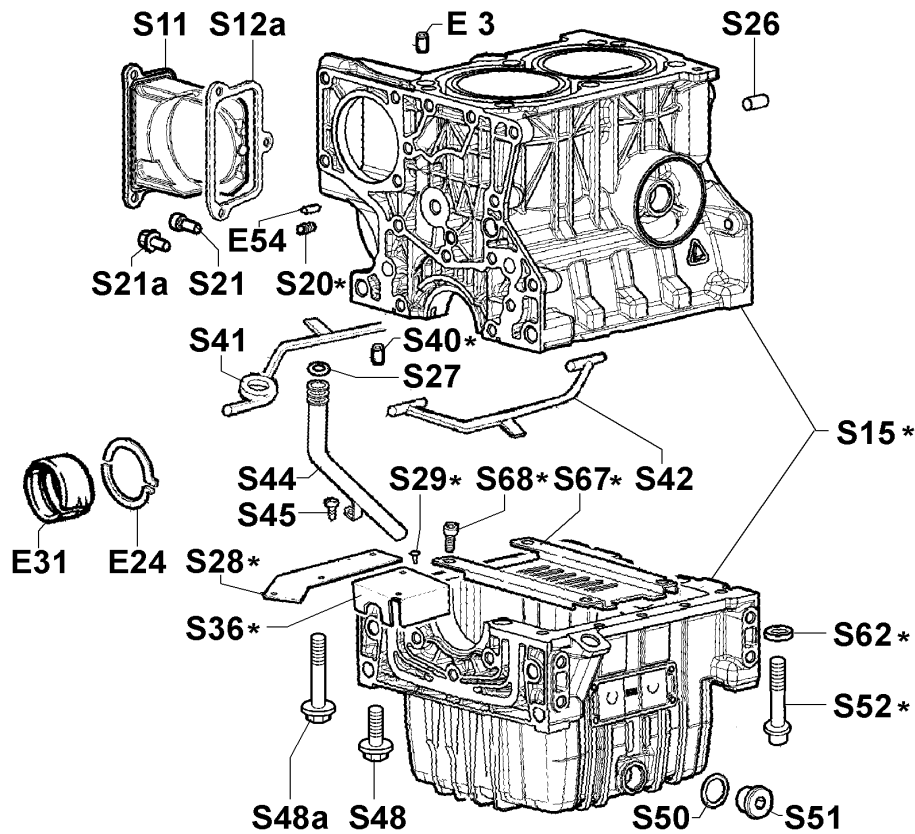


8 012 32 097 0

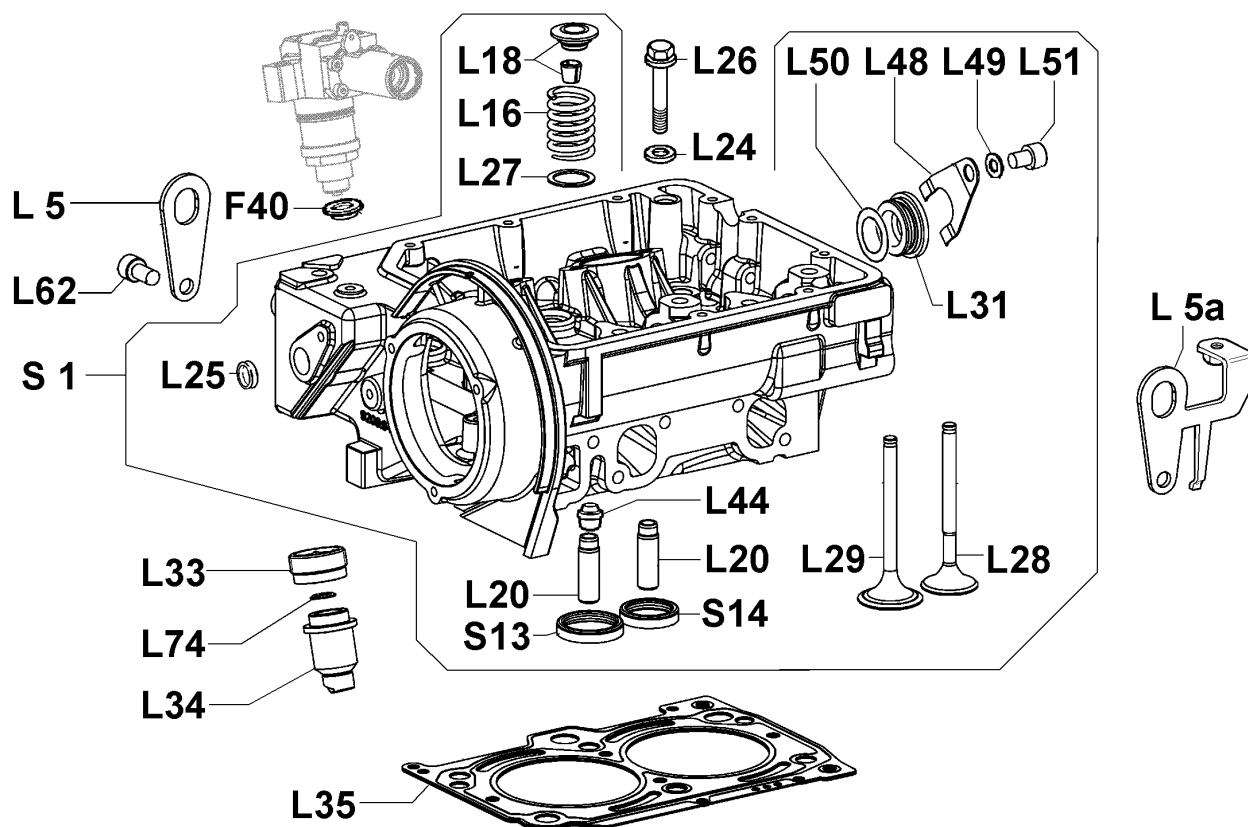
Pos.	Code	Q.ty	Descrizione	Description
C 5	2816.088	105	1 corona Ø 238 z=94	crown gear Ø 238 z=94
C 6	9880.690	105	1 VOLANO con corona z = 94 (Kg 7,4)	FLYWHEEL with crown z = 94 (Kg 7,4)
C 7	1780.097	107	5 bullone M 10 X 30	bolt M 10 X 30

8 014 32 003 0
Puleggia motrice, cinghia e puleggia comando soffiante
Drive pulley, belt and fan drive pulley

8 014 32 003 0

Pos.	Code	Q.ty	Descrizione	Description
C 8	9865.258	104	1 vite M 16 X 1,5 Sin	screw M 16 X 1,5 left rotation
G 3	2400.123	177	1 cinghia mm 765	belt mm 765
G 4	7590.007	107	1 rondella	washer
G 5	1240.039	9	1 anello seeger	snap ring
G 6	3002.032	9	1 cuscinetto	ball bearing
G 7	3466.046	107	1 distanziale	spacer
G 8	3002.032	9	1 cuscinetto	ball bearing
G 9	1240.039	9	1 anello seeger	snap ring
G 10	9730.031	9	3 vite M 8 X 40	screw M 8 X 40
G 11	6205.028	107	1 perno puleggia mm 63,5	pulley pin mm 63,5
G 12	8850.053	107	1 supporto ventilatore	fan support
G 13	1770.022	9	1 bullone M 8 X 1,25 X 90	bolt M 8 X 1,25 X 90
G 14	7515.006	107	1 rondella	washer
G 15a	7051.165	107	1 puleggia completa	pulley ass.y
G 38	9732.016	9	4 vite M 6 X 40	screw M 6 X 40
G 39	7051.143	107	1 puleggia 1 gola d.=105 h 38,4 - 4+4 fori (1500-1800 g/1')	pulley 1 groove d.=105 h 38,4

8 020 32 037 0
**Basamento
Crankcase**

*** gruppo completo
assembly**
8 020 32 037 0

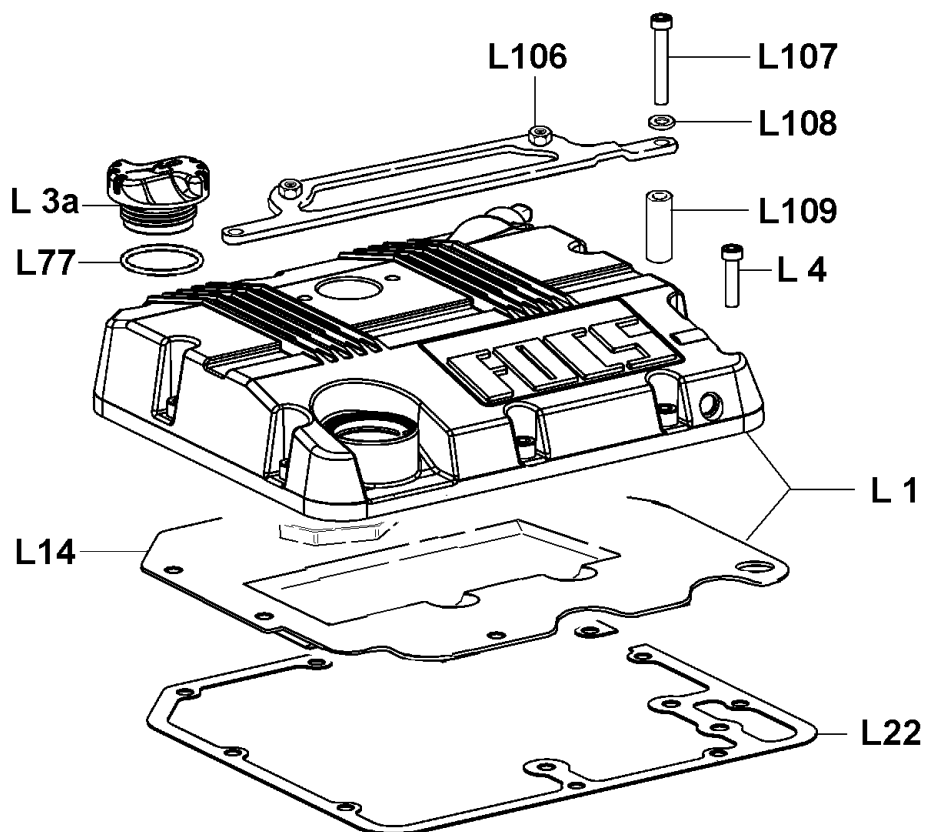
Pos.	Code	Q.ty	Descrizione	Description
E 3	1970.140	107	2 bussola centraggio	sleeve
E 24	1257.081	107	2 anello reggisp. std.	thrust washer std
E 24	1257.082	107	2 anello reggisp. +0,10	thrust washer +0,10
E 24	1257.083	107	2 anello reggisp. +0,20	thrust washer +0,20
E 31	1611.188	107	2 bronzina di banco std.	supp.bearing std.
E 31	1611.189	107	2 bronzina di banco -0,25	supp.bearing -0,25
E 31	1611.190	107	2 bronzina di banco -0,50	supp.bearing -0,50
E 54	8430.105	9	1 spina elastica 8X16	taper pin 8X16
S 11	6584.495	107	1 voluta pm acqua	water pump seat
S 12a	4460.038	107	1 guarnizione per voluta pompa	water pump seat gasket
S 15	1511.157	107	1 basamento completo pressofuso	crankcase (die-cast)
S 20	9765.109	9	1 vite M 14	screw M 14
S 21	9800.061	9	1 vite M 6 X 16	screw M 6 X 16
S 21a	1760.130	9	2 bullone M 6 X 1 X 12	bolt M 6 X 1 X 12
S 26	8400.140	107	1 spina 10 X 15	lockpin 10 X 15
S 27	1200.076	9	2 anello OR 2050	O ring 2050
S 28	5090.030	107	1 lamiera filtro olio	panel
S 29	7481.054	107	6 rivetto	nail
S 36	3740.156	107	1 filtro olio	oil filter
S 40	1970.500	107	2 bussola centraggio	sleeve
S 41	4505.043	107	1 guarnizione	gasket
S 42	4505.042	107	1 guarnizione	gasket
S 44	9320.182	107	1 tubo aspirazione olio	suction pipe
S 45	9820.168	9	1 vite autofil. 3,9 X 9,5	self-tapping screw 3,9 X 9,5
S 48	1760.131	9	4 bullone M 6 X 1 X 20	bolt M 6 X 1 X 20
S 48a	1760.135	9	9 bullone M 6 X 1 X 80	bolt M 6 X 1 X 80
S 50	4670.088	9	2 guarnizione in rame 18X24X1	copper gasket 18X24X1
S 51	9040.026	107	2 tappo M 18 h = 16 con sede brugola	plug M 18 h = 16
S 52	9820.120	107	4 vite fiss.suppl.	fix. screw
S 62	7625.130	105	4 rondella diam. 10,2	washer diam. 10,2
S 67	5066.366	107	1 lamiera rinforzo	plate
S 68	9732.084	9	4 vite M 6 X 12	screw M 6 X 12

8 021 32 056 0
Testa motore e precamera combustione
Cylinder head and precombustion chamber

8 021 32 056 0

Pos.	Code	Q.ty	Descrizione	Description
F 40	5989.007	107	2 parafiamma	spark arrester
L 5	8545.939	188	1 staffa di sollevam.	lifting brace
L 5a	8545.832	112	1 staffa	bracket
L 16	«——»		molla valvola - vedi 8 036 32 ... 0	valve spring - vedi 8 036 32 ... 0
L 18	«——»		piattello con semiconi - vedi 8 036 32 ... 0	retainer with half-collets - see 8 036 32 ... 0
L 20	4845.200	107	4 guida valvola std.	valve guide std.
L 20	4845.220	107	4 guida valvola +0,50	valve guide +0,50
L 24	7625.130	107	6 rondella diam. 10,2	washer diam. 10,2
L 25	8990.047	107	1 tappo d.18	plug diam.18
L 26	9820.119	105	6 vite spec. mm 90+10	special screw mm 90+10
L 27	«——»		rondella - vedi 8 036 32 ... 0	washer - vedi 8 036 32 ... 0
L 28	«——»		vedi 8 036 32 ... 0	see 8 036 32 ... 0
L 29	«——»		vedi 8 036 32 ... 0	see 8 036 32 ... 0
L 31	«——»		tappo - vedi 8 079 32 ... 0	plug - see 8 079 32 ... 0
L 33	4130.096	107	2 ghiera precamera	precombustion chamber locking nut
L 34	6725.029	107	2 precamera	precombustion chamber
L 35	4730.591	107	1 guarnizione testa 1,45 (senza fori rifer.)	head gasket 1,45 (without small holes)
L 35	4730.592	107	1 guarnizione testa 1,55 (1 foro rifer.)	head gasket 1,55 (1 small hole)
L 35	4730.593	107	1 guarnizione testa 1,65 (2 fori rifer.)	head gasket 1,65 (2 small holes)
L 44	«——»		guarnizione stelo valv.asp. - vedi 8 035 32 ... 0	valve retainer - see 8 035 32 ... 0
L 48	5570.019	107	1 molla tenuta	retainer
L 49	7625.010	9	1 rondella diam. 8	washer diam. 8
L 50	1200.081	9	1 anello OR	O ring
L 51	1770.127	9	1 bullone M 8 X 14	bolt M 8 X 14
L 62	1770.002	9	1 bullone M 8 X 1,25 X 16	bolt M 8 X 1,25 X 16
L 74	3527.517	107	2 distanziale ripristino sporgenza precamera	spacer to restore the correct projection in the pre-chamber
S 1	9201.102	174	1 testa completa	cylinder head assembly
S 13	8000.226	107	2 sede v.aspirazione	inlet v.seat
S 14	8000.227	107	2 sede v.scarico	exhaust v.seat

8 022 32 063 0

Cappello bilancieri e rifornimento olio
Rocker arms cover and oil filler

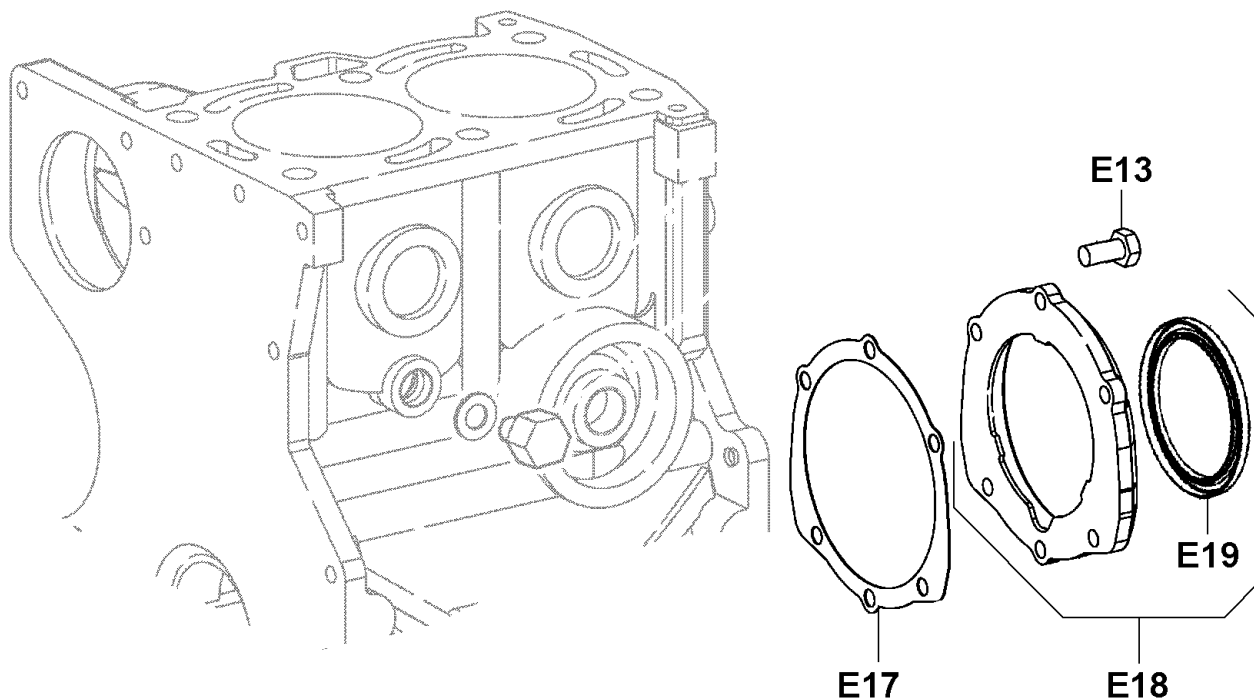


8 022 32 063 0

Pos.	Code	Q.ty	Descrizione	Description
L 1	2125.685	107	1 cappello bilancieri	rocker arm cover
L 3a	9032.093	107	1 tappo rif.olio	filler oil cap
L 4	9730.416	9	8 vite M 6 X 20	screw M 6 X 20
L 14	5066.345	107	1 lamiera separatrice	separator
L 22	4400.103	107	1 guarnizione	gasket
L 77	1200.082	9	1 anello OR 3106	O ring 3106
L106	8545.902	107	1 staffa	bracket
L107	9732.090	9	2 vite M 6 X 70	screw M 6 X 70
L108	7625.008	9	2 rondella	washer
L109	3527.531	106	2 distanziale	spacer

8 023 32 009 0

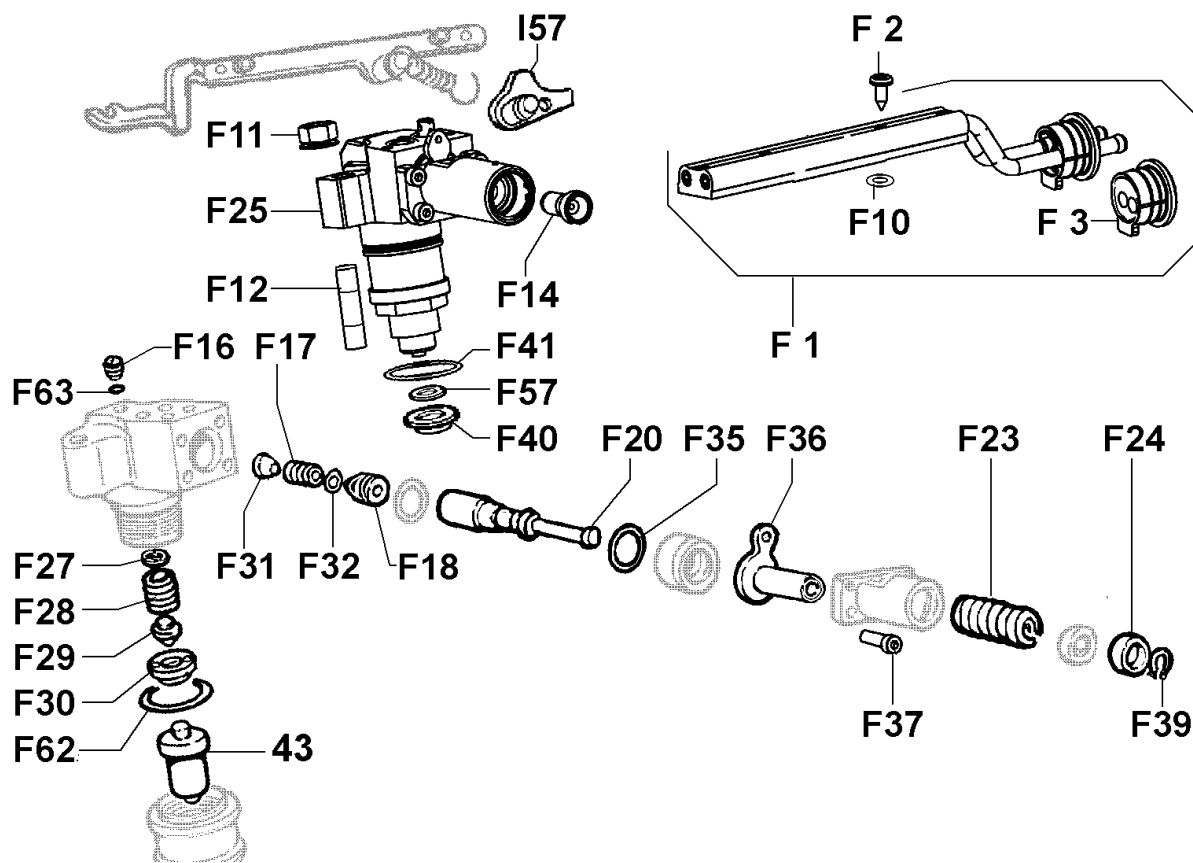
**Flangia albero a gomito lato volano
Crankshaft flange (flywheel side)**



8 023 32 009 0

Pos.	Code	Q.ty	Descrizione	Description
E 13	9730.010	9	6 vite M 6 X 16	screw M 6 X 16
E 17	4501.138	107	1 guarnizione	gasket
E 18	3790.078	107	1 flangia motore	engine flange
E 19	1213.347	107	1 anello tenuta 70X88X8	seal ring 70X88X8

8 030 32 002 0 Circuito iniezione - Pompe iniettori - Tubo mandata
Fuel system - Injection pump - Delivery pipe

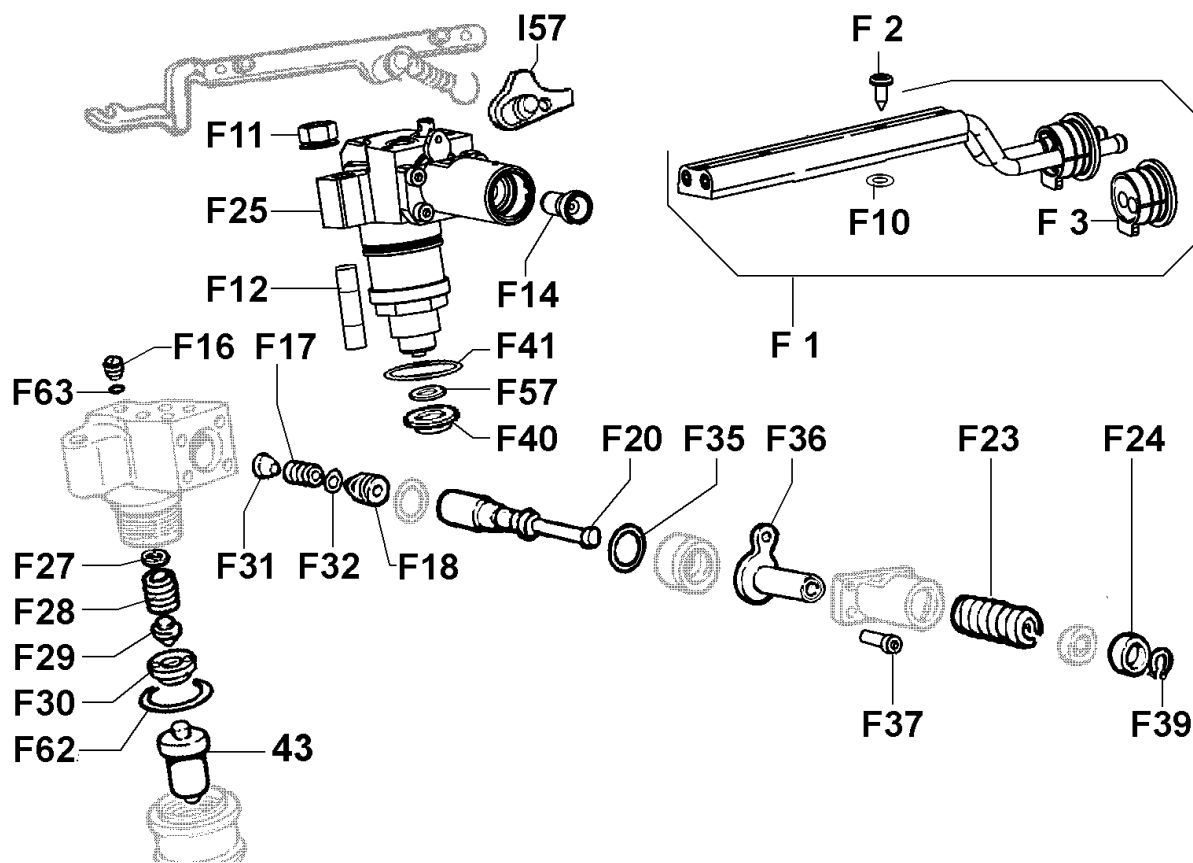


8 030 32 002 0 PAG. 01

Pos.	Code	Q.ty	Descrizione	Description
F 1	9375.993	107	1 tubo mandata comb.	delivery pipe
F 2	9730.313	107	4 vite fiss.tubo	fix.screw
F 3	4750.014	107	1 guarnizione tubi alim.	delivery pipe seal
F 10	1200.286	107	4 anello ten. 9,25X1,78	seal ring 9,25X1,78
F 11	3203.099		4 dado autobloccante M.8 H.7,9	nut
F 12	6780.135	107	4 prigioniero	stud
F 14	«————»		punteria - vedi 8 035 32 ... 0	tapped - see 8 032 35 ... 0
F 16	9680.041	107	2 valvolina rifiuto	bleeding valve
F 17	5801.274	107	2 molla valv.mandata	delivery valve spring
F 18	9672.107	107	2 valvola di mandata	delivery valve
F 20	6578.227	107	2 pompante	injection plunger
F 23	5755.113	107	2 molla punteria	tappet spring
F 24	«————»		punteria - vedi Pos. F 25	push rod - see Pos. F 25
F 25	6590.307	107	2 pompa-iniettore	nozzle-injection pump
F 27	8335.142	107	2 spessore di taratura 2,00	adj.spacer 2,00
F 27	8335.143	107	2 spessore di taratura 1,90	adj.spacer 1,90
F 27	8335.144	107	2 spessore di taratura 1,80	adj.spacer 1,80
F 27	8335.145	107	2 spessore di taratura 1,70	adj.spacer 1,70
F 27	8335.146	107	2 spessore di taratura 1,60	adj.spacer 1,60
F 27	8335.147	107	2 spessore di taratura 1,50	adj.spacer 1,50
F 27	8335.148	107	2 spessore di taratura 1,40	adj.spacer 1,40
F 27	8335.149	107	2 spessore di taratura 1,30	adj.spacer 1,30
F 27	8335.150	107	2 spessore di taratura 1,20	adj.spacer 1,20
F 27	8335.151	107	2 spessore di taratura 1,10	adj.spacer 1,10
F 27	8335.152	107	2 spessore di taratura 1,00	adj.spacer 1,00
F 28	«————»		molla press. - vedi Pos. F 25	pressure spring - see Pos. F 25
F 29	1420.048	107	2 asta di comando	drive rod
F 30	3527.220	107	2 distanziale	spacer
F 31	7470.007	107	2 riempitore	filler
F 32	4760.015	271	2 guarnizione valvola	valve gasket
F 35	1200.277	107	2 anello ten.20,35X1,78	seal ring 20,35X1,78
F 36	5375.017	107	2 manicotto di regolazione	governor sleeve

La Lombardini si riserva di modificare in qualunque momento i dati di questa pubblicazione - Data reported in this issue can be modified at any time by Lombardini

8 030 32 002 0 Circuito iniezione - Pompe iniettori - Tubo mandata
Fuel system - Injection pump - Delivery pipe



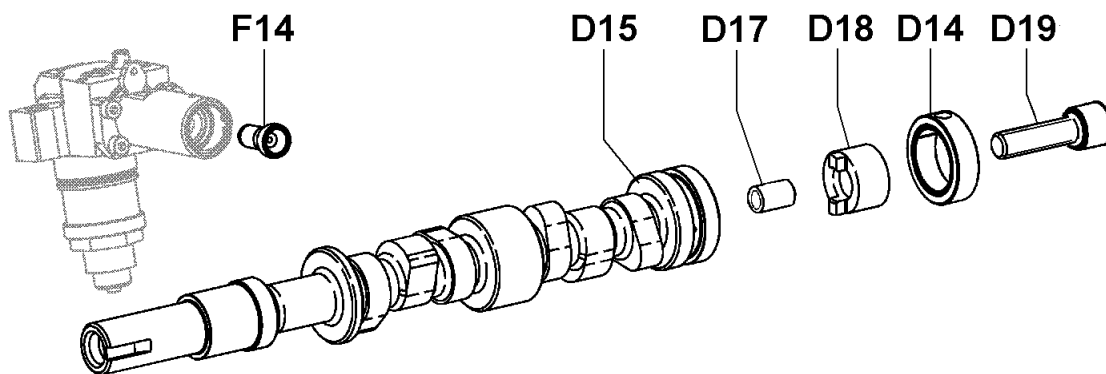
8 030 32 002 0 PAG. 02

Pos.	Code	Q.ty	Descrizione	Description
F 37	9730.206	107	8 vite TCEI M 4 X 12	screw TCEI M 4 X 12
F 39	1241.009	9	2 anello elast d.19	circlip diam. 19
F 40	«————»		parafiamma - vedi 8 021 32 ... 0	spark arrester - see 8 021 32 ... 0
F 41	1200.213	107	2 anello OR 26,70X1,78	O ring 26,70X1,78
F 43	6531.436	107	2 polverizzatore	nozzle
F 57	4670.082	107	2 guarnizione in rame d.14 X 1	copper gasket diam.14 X 1
F 62	1200.287	107	2 anello OR 25,12X1,78	O ring 25,12X1,78
F 63	4760.038	107	2 guarniz.in metallo	gasket
I 57	6370.331	107	1 piastrina ancoraggio	locking plate

La Lombardini si riserva di modificare in qualunque momento i dati di questa pubblicazione - Data reported in this issue can be modified at any time by Lombardini

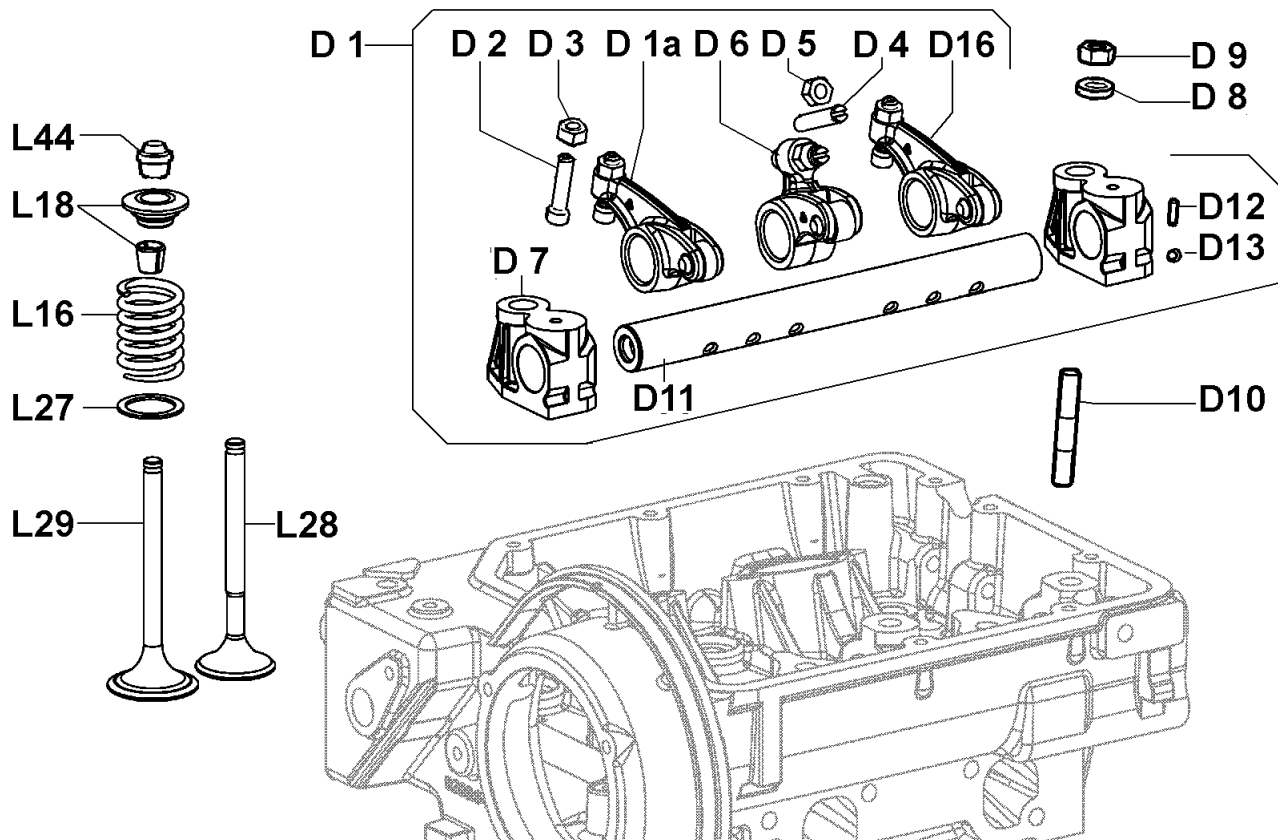
8 035 32 077 0

**Albero a camme - Punterie - Eccentrico comando pompa alim.
Camshaft - Push rod - Fuel pump drive eccentric**



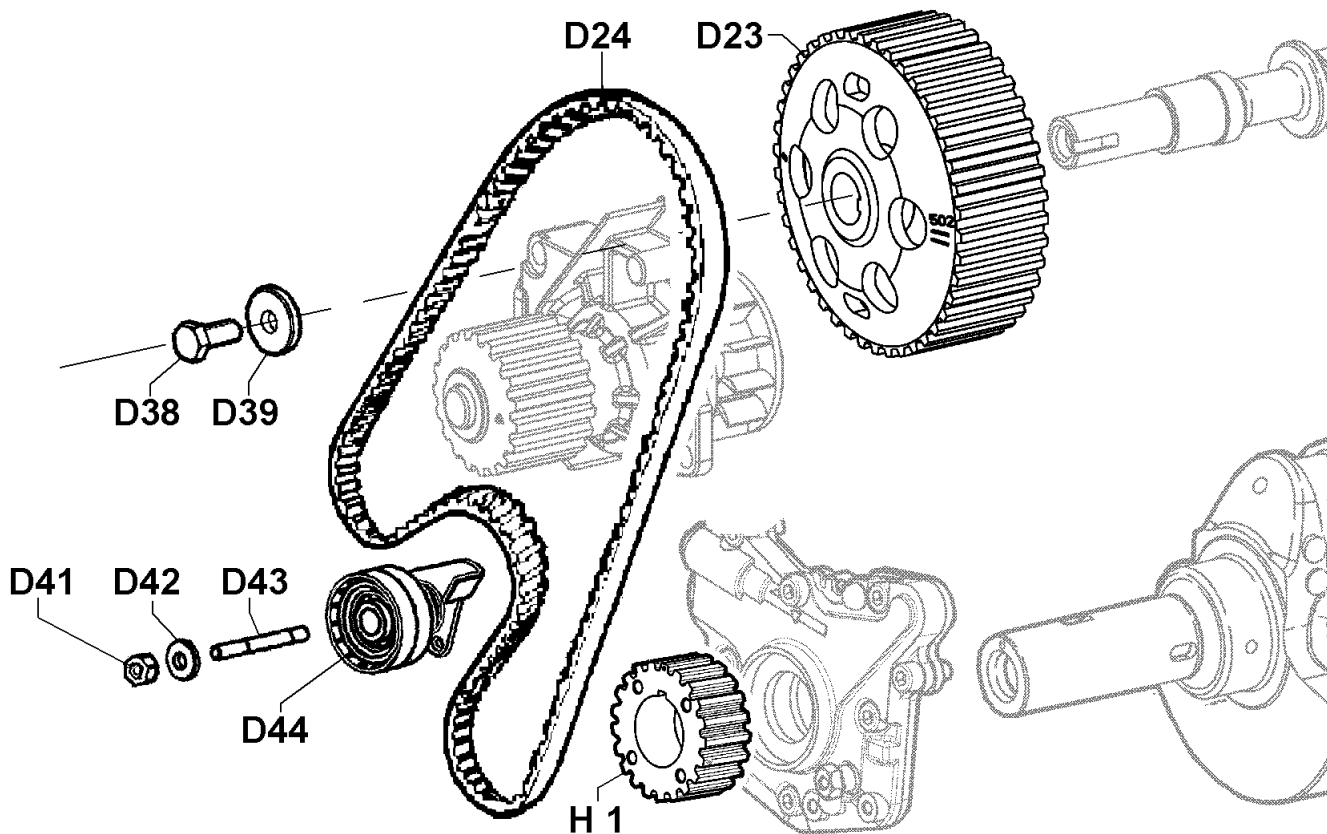
8 035 32 077 0

Pos.	Code	Q.ty	Descrizione	Description
D 14	1970.460	107	1 bussola centraggio	sleeve
D 15	1011.629	107	1 albero a camme	camshaft
D 17	1970.461	107	1 bussola centraggio	sleeve
D 18	3580.035	174	1 eccentrico std.	cam std.
D 19	9730.376	107	1 vite	screw
F 14	1410.112	107	2 punteria	tapped

8 036 32 017 0
Bilancieri e valvole
Rocker arm and valves

8 036 32 017 0

Pos.	Code	Q.ty	Descrizione	Description
D 1	6045.110	107	1 gruppo bilancieri	rocker arm ass.y
D 1a	1541.193	197	2 bilanc. com.asp.-sc.	rocker arm (inlet/exhaust)
D 2	9850.088	107	4 vite registro bil.asp.e sc.	adj.screw
D 3	3240.008	9	4 dado M 6	nut M 6
D 4	9850.110	107	2 vite reg.bil.pompa iniez.	adj.screw
D 5	3240.151	107	2 dado	nut
D 6	1541.220	107	2 bilanc. pompa iniez.	inj.pump rocker arn
D 7	8615.105	107	3 supp.perno bil.	rock.arm shaft support
D 8	7625.130	9	3 rondella diam. 10,2	washer diam. 10,2
D 9	3240.033	9	3 dado M 10	nut M 10
D 10	6800.088	107	3 prigioniero M 10 X 45	stud M 10 X 45
D 11	6045.085	107	1 perno bilancieri	rocker arm shaft
D 12	8430.061	9	1 spina 4 X 14	lockpin 4 X 14
D 13	9000.148	107	2 tappo d.11	plug diam.11
D 16	1541.193	197	2 bilanc. com.asp.-sc.	rocker arm (inlet/exhaust)
L 16	5755.005	271	4 molla valvola	valve spring
L 18	6410.017	271	4 piattello con semiconi	retainer with half-collets
L 27	7625.185	107	4 rondella	washer
L 28	9685.105	115	2 valvola di scarico	exhaust valve
L 29	9652.101	115	2 valvola aspirazione	intake valve
L 44	4535.015	107	4 guarnizione stelo valv.asp.	valve retainer

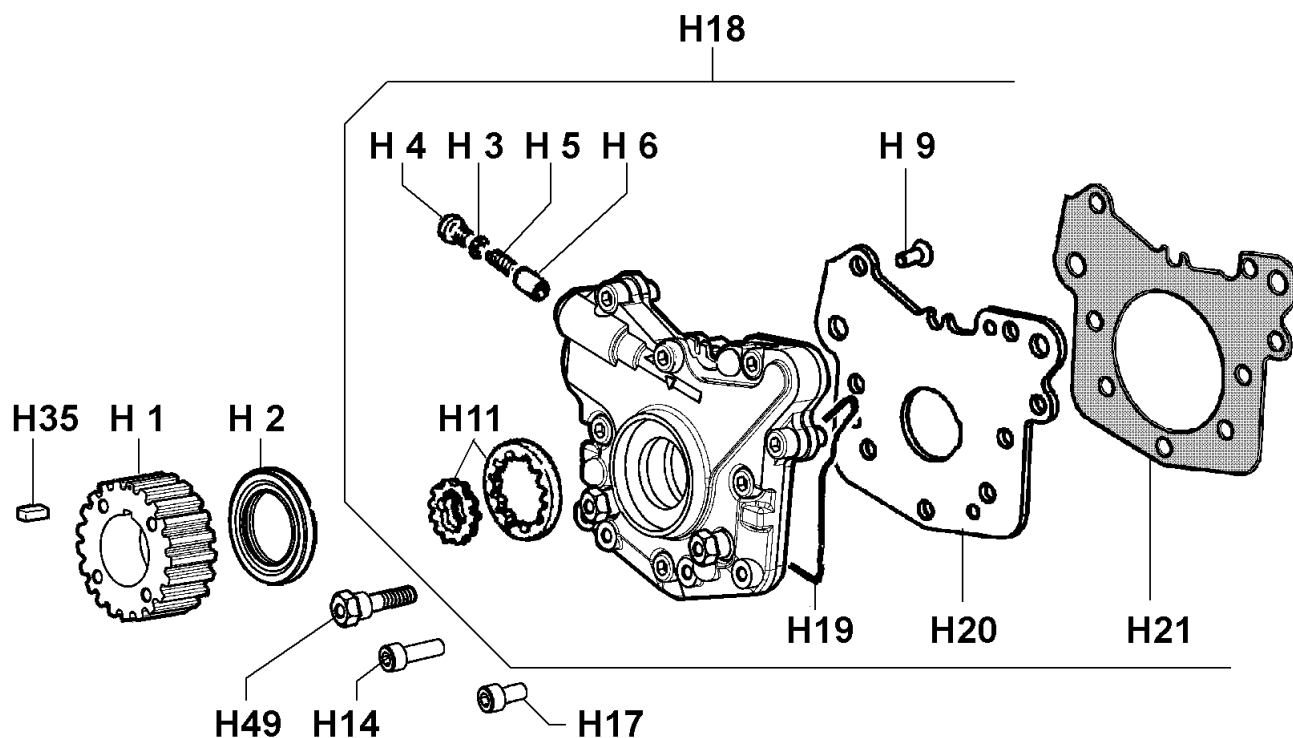
8 038 32 004 0 Puleggia distribuzione - Cinghia - Galoppino tendcinghia
 Timing pulley - Timing belt - Jockey pulley



8 038 32 004 0

Pos.	Code	Q.ty	Descrizione	Description
D 23	7090.012	107	1 puleggia com.distr.	contr.gear pulley
D 24	2440.343	107	1 cinghia distribuzione dentata z=108	timing belt z=108
D 38	9820.142	107	1 vite	screw
D 39	7625.045	9	1 rondella diam. 11	washer diam.11
D 41	3240.033	9	1 dado M 10	nut M 10
D 42	7495.010	107	1 rondella	washer
D 43	6800.033	9	1 prigioniero	stud
D 44	4110.009	107	1 galoppino tendcinghia	jockey pulley
H 1	6975.292	107	1 puleggia motrice	driving pulley

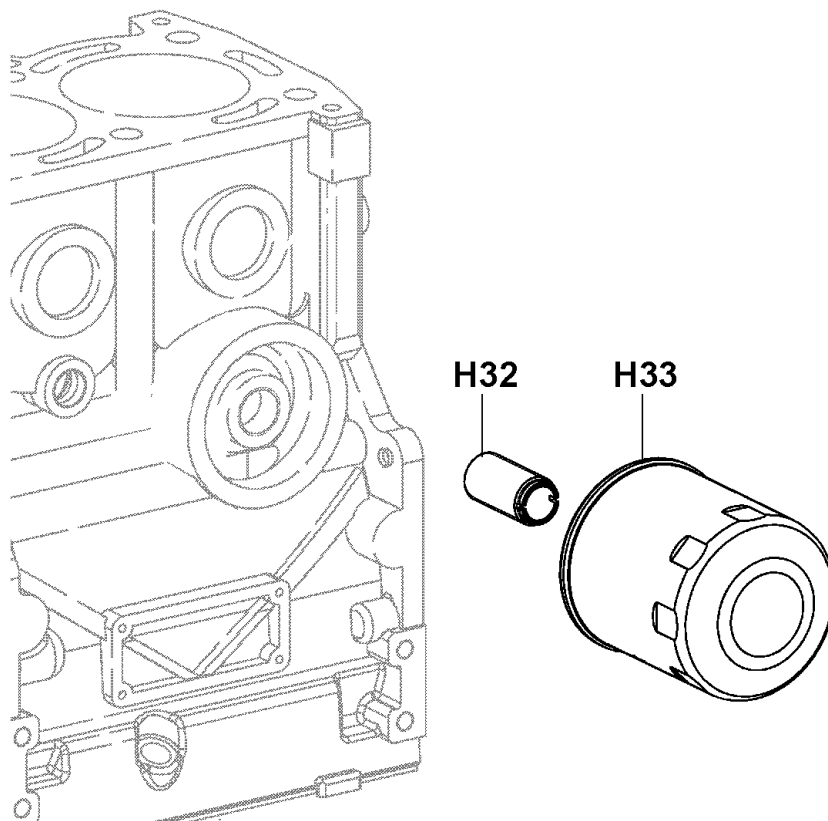
8 040 32 010 0 Pompa olio
Oil pump



8 040 32 010 0

Pos.	Code	Q.ty	Descrizione	Description
H 1	«——»		puleggia motrice - vedi 8 038 32 ... 0	driving pulley - see 8 038 32 ... 0
H 2	1213.343	107	1 anello paraolio 32X50X6	seal ring 32X50X6
H 3	4670.060	9	1 guarnizione in rame d.12	copper gasket diam.12
H 4	9015.005	107	1 tappo	plug
H 5	5625.008	107	1 molla valvola press.	pressure valve spring
H 6	6495.045	107	1 pistoncino	drive rod
H 9	9800.061	9	3 vite M 6 X 16	screw M 6 X 16
H 11	7750.105	107	1 rotori pompa olio	oil pump rotors
H 14	1770.007	9	1 bullone M 8 X 1,25 X 30	bolt M 8 X 1,25 X 30
H 17	9732.074	9	6 vite M 8 X 20	screw M 8 X 20
H 18	6605.096	107	1 pompa olio completa	oil pump
H 19	1200.292	107	1 anello OR	O ring
H 20	«——»		vedi Pos. 18	see Pos. 18
H 21	4580.190	107	1 guarniz. pompa olio	gasket
H 35	«——»		chiavetta (mm 8) - vedi 8 010 32 ... 0	key (mm 8) - see 8 010 32 ... 0
H 49	9865.174	107	2 vite	screw

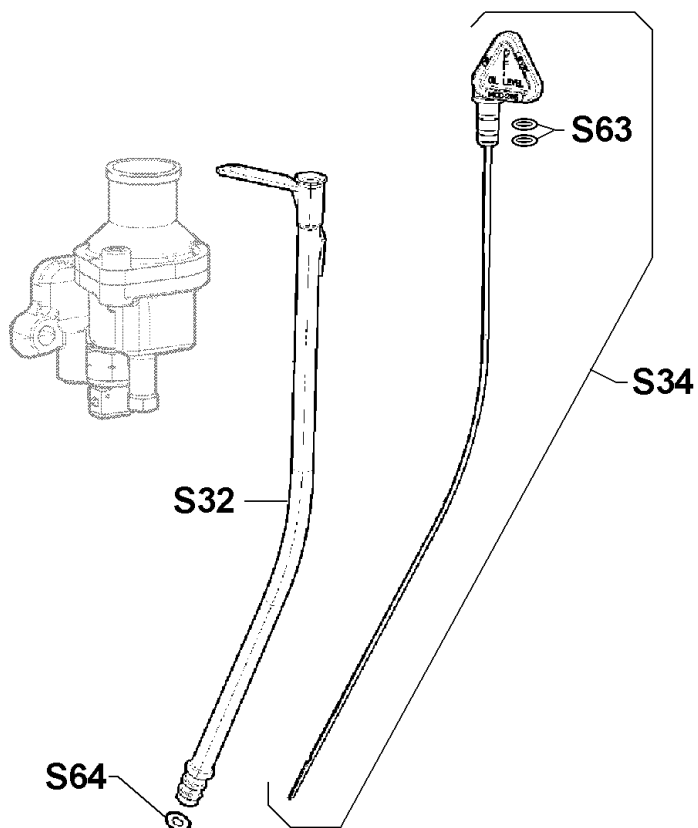
8 042 32 033 0 Filtraggio olio
Oil filtering



8 042 32 033 0

Pos.	Code	Q.ty	Descrizione	Description
H 32	7265.021	115	1 raccordo cartuccia olio	oil filter connector
H 33	2175.131	115	1 cartuccia olio mm 90	oil filter cartridge (mm 90)

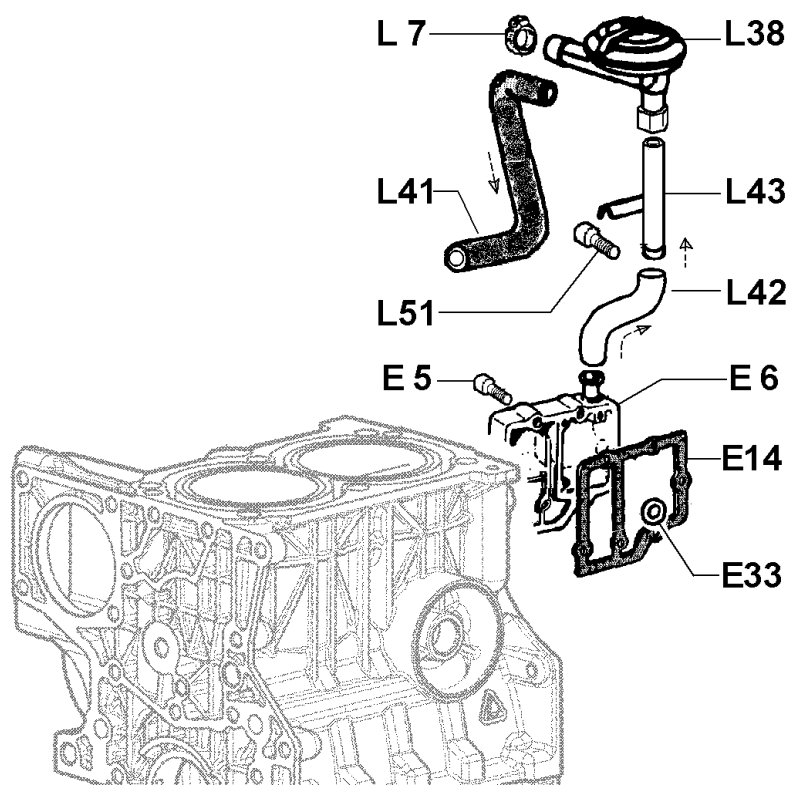
8 043 32 057 0 Asta livello olio sulla testa motore
Oil dipstick up to the cylinder head



8 043 32 057 0

Pos.	Code	Q.ty	Descrizione	Description
S 32	9330.107	107	1 tubo asta livello	dipstick guard
S 34	1400.358	107	1 asta liv. su testa	dipstick on cyl.head
S 63	1200.238	9	2 anello OR 2021	O ring 2021
S 64	1200.001	9	1 anello OR 108	O ring 108

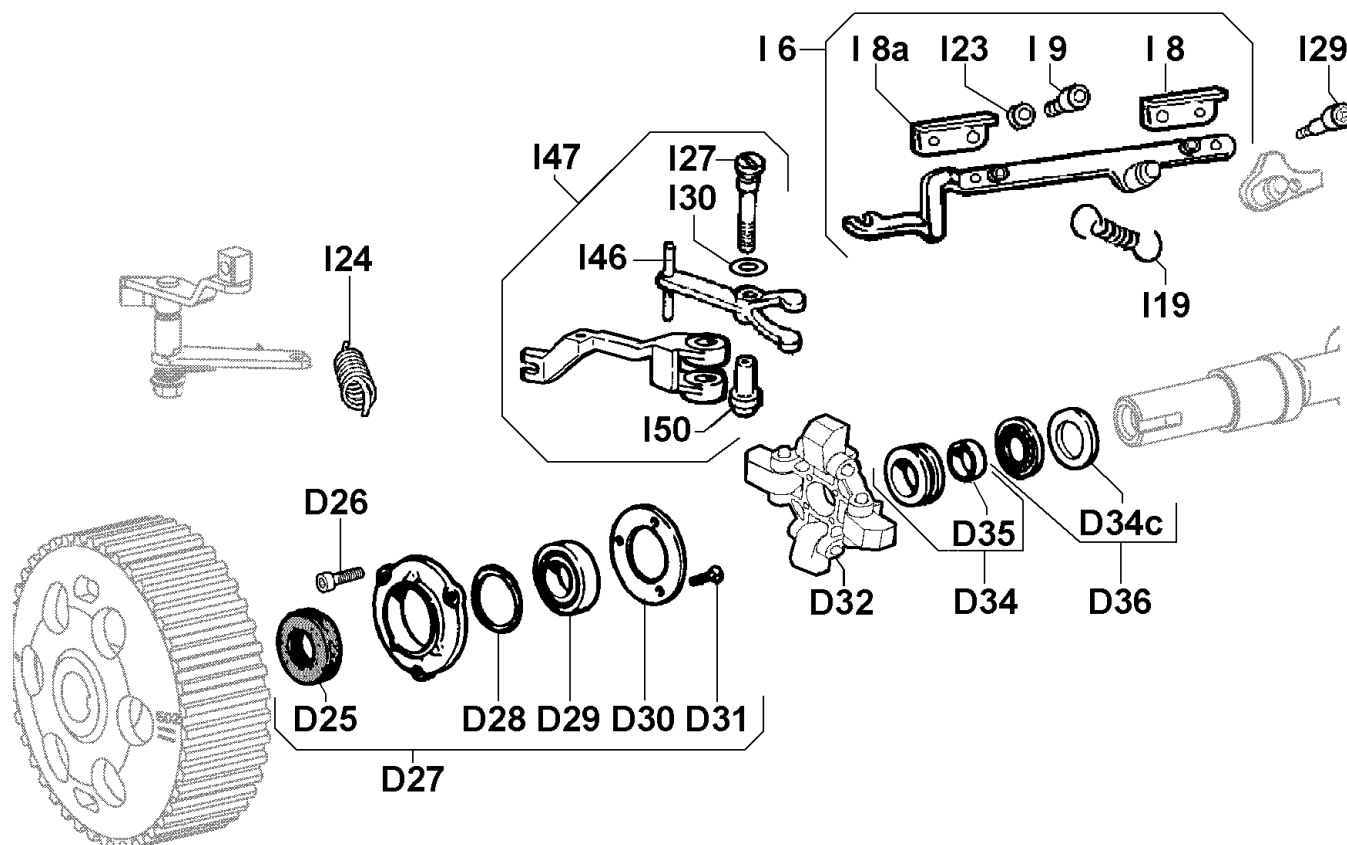
8 045 32 034 0 Circuito sfiato
Breather system



8 045 32 034 0

Pos.	Code	Q.ty	Descrizione	Description
E 5	9730.107	9	6 vite M 6 X 14	screw M 6 X 14
E 6	2610.072	107	1 coperchio decantatore motore pressofuso	decanter cover
E 14	4431.164	107	1 guarnizione	gasket
E 33	1200.035	9	1 anello OR 107	O ring 107
L 7	3630.147	107	4 fascetta diam.12-22	clamp diam.12-22
L 38	9680.034	107	1 valvola limitatrice	suction valve
L 41	5365.165	107	1 tubo collegamento	union pipe (engine with die-cast crankcase)
L 42	5365.075	107	1 tubo collegamento	union pipe
L 43	9599.165	107	1 tubo collegamento	union pipe
L 51	1770.127	9	1 bullone M 8 X 14	bolt M 8 X 14

8 050 32 126 0 Regolazione di giri
Speed governor



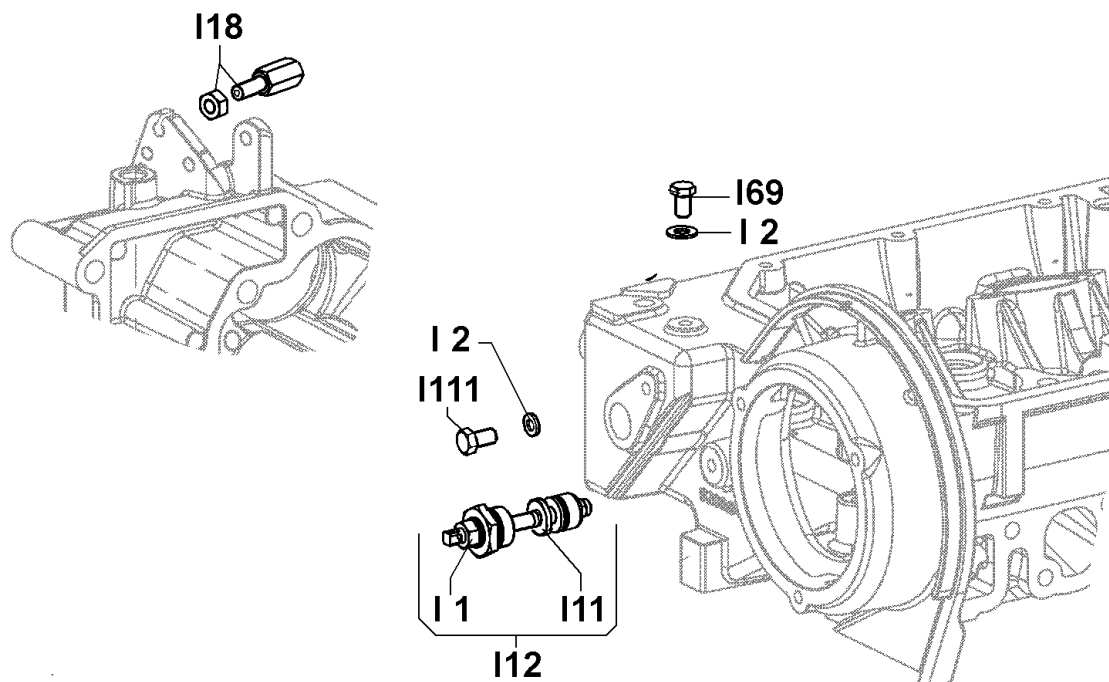
8 050 32 126 0

Pos.	Code	Q.ty	Descrizione	Description
D 25	1213.303	107	1 anello paraolio 35X52X7	seal ring 35X52X7
D 26	9730.010	9	3 vite M 6 X 16	screw M 6 X 16
D 27	2690.294	107	1 coperchio regolatore	governor cover
D 28	1202.037	9	1 anello OR	rubber oil seal
D 29	3001.066	107	1 cuscinetto	ball bearing
D 30	6275.166	107	1 piastrina	plate
D 31	9800.061	9	3 vite M 6 X 16	screw M 6 X 16
D 32	8805.048	107	1 supporto masse	weight support
D 34	5401.250	107	1 manicotto regolatore	contro sleeve
D 34c	7352.063	107	1 ralla	thrust washer
D 35	1585.085	107	1 boccia	sleeve
D 36	3110.166	107	1 cuscinetto reggispinta	thrust roller
I 6	1380.066	107	1 asta di collegamento	injection pump rack
I 8	6320.053	115	1 piastrina	plate
I 8a	6320.055	106	1 piastrina	plate
I 9	9732.096	9	2 vite M 3 X 6	screw M 3 X 6
I 19	5655.257	107	1 molla supplemento	extra-fuel spring
I 23	7626.037	9	2 rondella	washer
I 24	5655.187	107	1 molla regolatore	governor spring
I 27	6110.101	107	1 perno leva regol. (solo per gruppo I 45)	control lever pin
I 29	9865.202	107	2 vite M 3 X 10	screw M 3 X 10
I 30	1200.037	9	1 anello OR	rubber oil seal
I 46	6140.420	107	1 perno	journal
I 47	4896.360	107	1 gruppo leve comando regolatore	governor lever ass.y
I 50	1954.020	107	1 bussola	sleeve

La Lombardini si riserva di modificare in qualunque momento i dati di questa pubblicazione - Data reported in this issue can be modified at any time by Lombardini

8 051 32 129 0

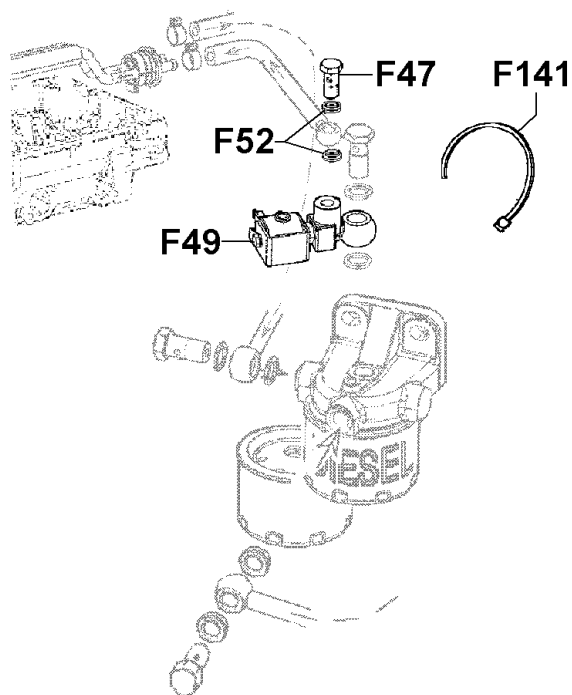
**Comando acceleratore senza leva - Correttore di coppia
Accelerator control without lever - Locked torque device**



8 051 32 129 0

Pos.	Code	Q.ty	Descrizione	Description
I 1	3240.153	9	1 dado M 6	nut M 6
I 2	4670.062	9	2 guarnizione in rame d.6,2 X 10 X 1,5	copper gasket diam. 6,2 X 10 X 1,5
I 11	4480.046	107	1 guarniz.ghiera 16X20	gasket 16X20
I 12	8576.076	107	1 supplemento di coppia	extra fuel device
I 18	9180.191	70	1 registro M 6	adjuster M 6
I 69	1760.001	9	1 bullone M 6 X 1 X 10	bolt M 6 X 1 X 10
I 111	1760.001	9	1 bullone M 6 X 1 X 10	bolt M 6 X 1 X 10

8 052 32 017 0 Elettrovalvola comando stop 12V
Control stop 12V electrovalve



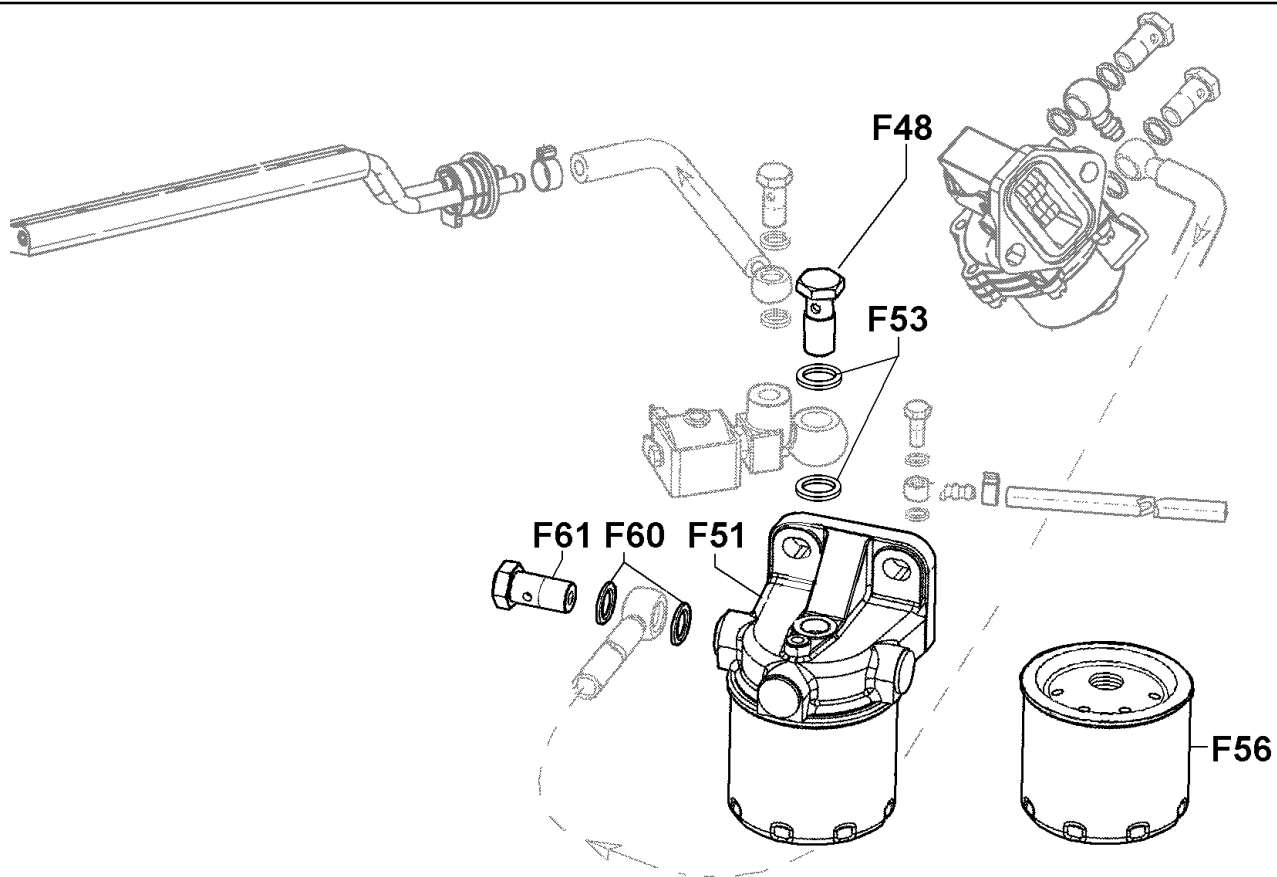
8 052 32 017 0

Pos.	Code	Q.ty	Descrizione	Description
------	------	------	-------------	-------------

F 47	1901.030	9	1 bullone raccordo M 10	union bolt M 10
F 49	3587.119	107	1 elettrovalvola	electro-valve
F 52	4670.059	9	2 guarnizione in rame d.10	copper gasket diam.10
F141	2471.006	276	1 collare	collar

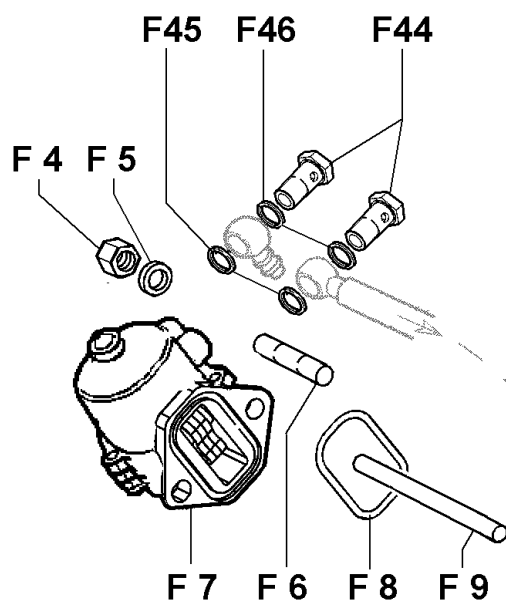
8 061 32 080 0

**Filtro nafta
Fuel filter**



8 061 32 080 0

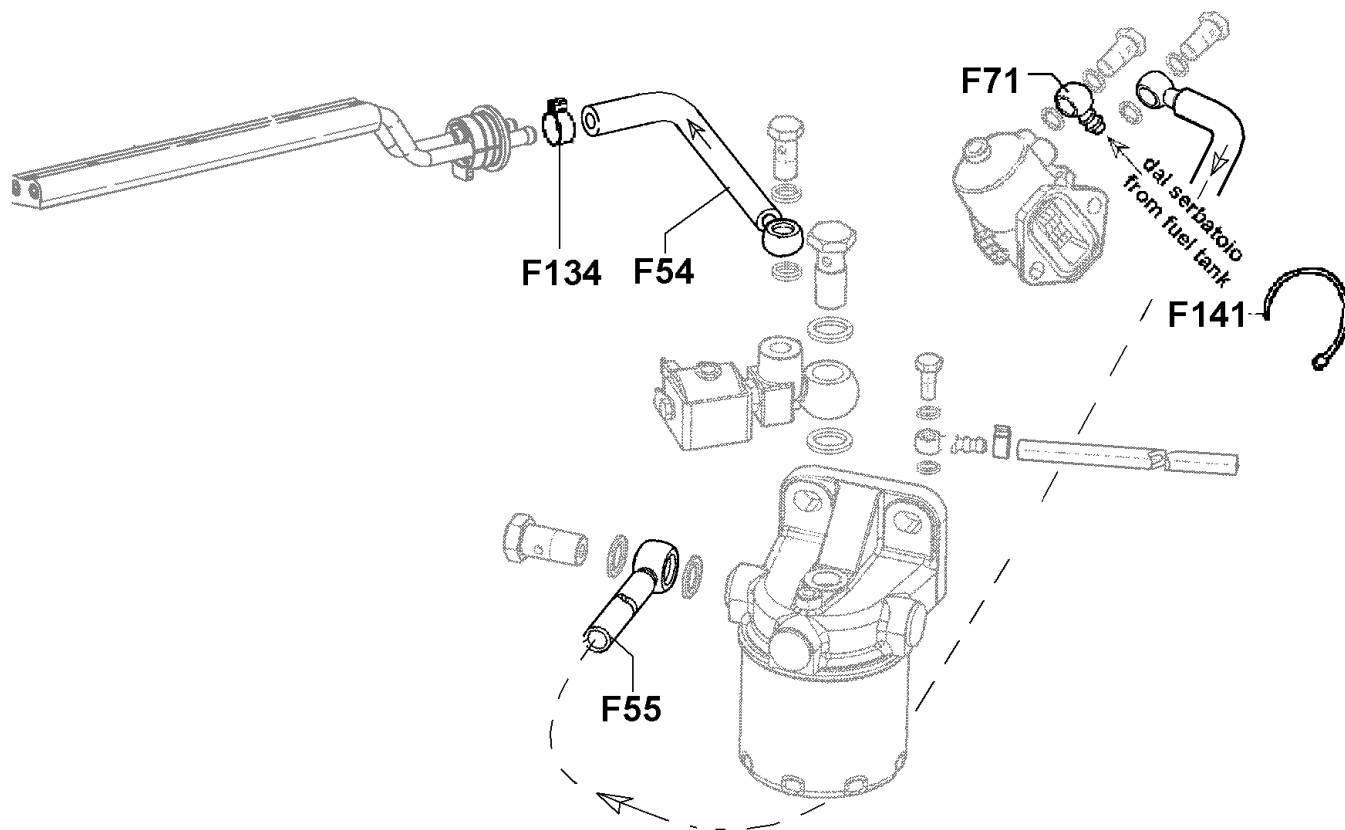
Pos.	Code	Q.ty	Descrizione	Description	
F 48	1570.045	107	1	bocchettone M 14	filler cap M 14
F 51	3730.073	107	1	filtro combustibile	fuel filter
F 53	4670.061	9	2	guarnizione in rame d.14	copper gasket diam.14
F 56	2175.256	174	1	cartuccia combustibile	fuel filter cartridge
F 60	4670.061	9	2	guarnizione in rame d.14	copper gasket diam.14
F 61	1901.032	9	1	bullone raccordo M 14	union bolt M 14

8 062 32 034 0
**Pompa alimentazione
Fuel feed pump**

8 062 32 034 0

Pos.	Code	Q.ty	Descrizione	Description
F 4	3240.164	9	2 dado M 8 flangiato	nut M 8
F 5	7555.029	9	2 rondella diam. 8	washer diam. 8
F 6	6780.012	9	2 prigioniero M 8 X 25 (37)	stud M 8 X 25 (37)
F 7	6585.097	107	1 pompa alimentazione	feed pump
F 8	1200.087	9	1 anello OR 3150	O ring 3150
F 9	7200.721	107	1 puntalino	drive rod
F 44	1901.030	9	2 bullone raccordo M 10	union bolt M 10
F 45	4670.059	9	2 guarnizione in rame d.10	copper gasket diam.10
F 46	4670.059	9	2 guarnizione in rame d.10	copper gasket diam.10

8 064 32 136 0

**Tubi combustibile
Fuel hoses**



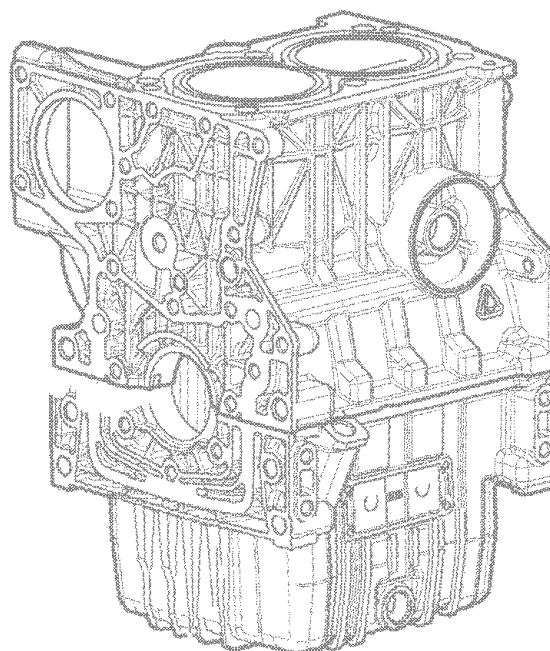
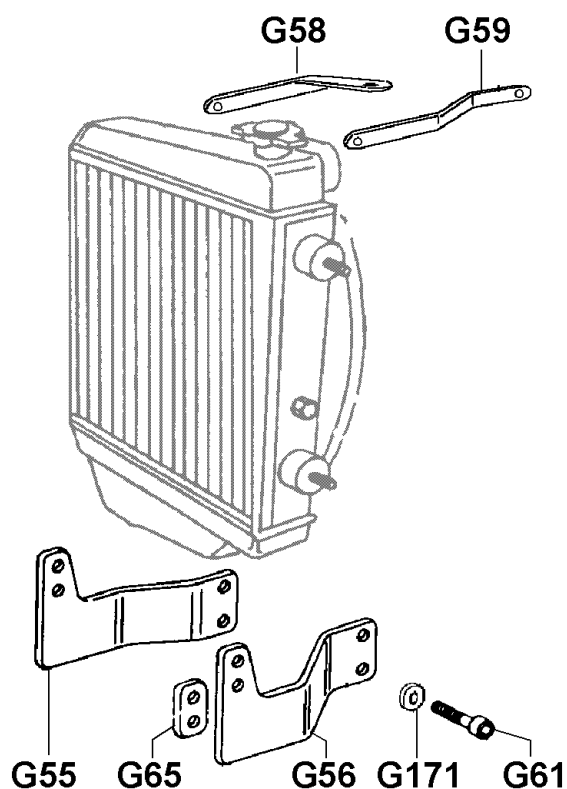
8 064 32 136 0

Pos.	Code	Q.ty	Descrizione	Description
------	------	------	-------------	-------------

F 54	9375.230	530	1 tubo mand. mm 280	del.pipe mm 280
F 55	9374.022	283	1 tubo combustibile (mm 580)	fuel pipe (mm 580)
F 71	7270.138	9	1 raccordo orient. d.10	banjo union diam.10
F134	3630.050	9	1 fascetta clic d. 9-11	clamp Oteco clic 55
F141	2471.006	276	2 collare	collar

8 067 32 049 0

Fissaggi radiatore monocicuito
Water cooler fixing

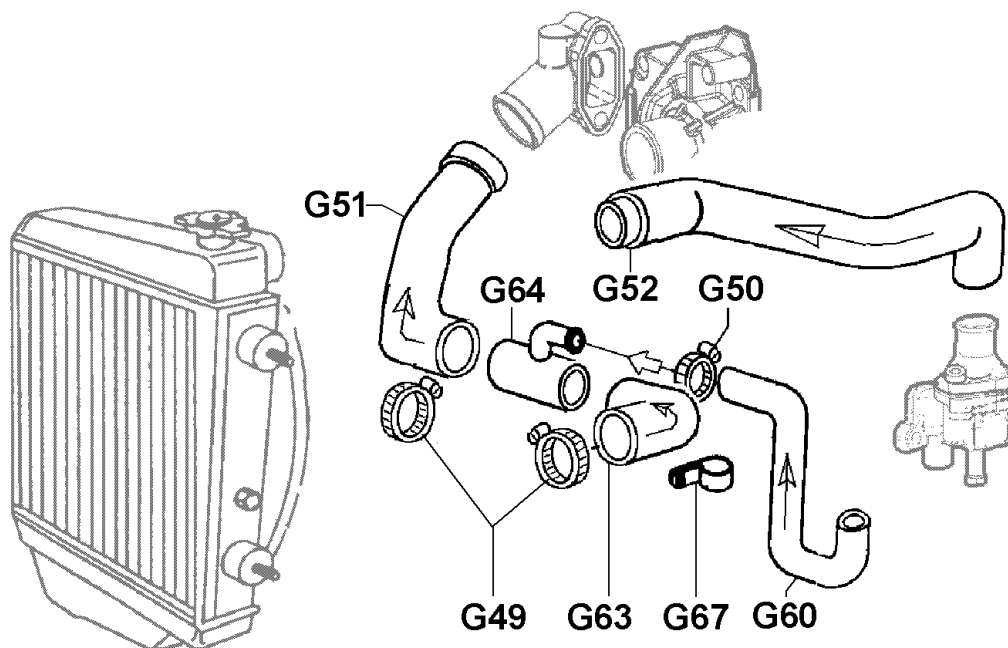


8 067 32 049 0

Pos.	Code	Q.ty	Descrizione	Description
G 55	8545.380	107	1 staffa destra	right bracket
G 56	8545.381	107	1 staffa sinistra	left bracket
G 58	9265.157	107	1 tirante destro	right brace
G 59	9265.158	107	1 tirante sinistro	left brace
G 61	9732.074	9	2 vite M 8 X 20	screw M 8 X 20
G 65	3527.324	107	1 distanziale	spacer
G171	7645.006	9	4 rondella diam. 8	washer diam. 8

8 068 32 064 0

**Manicotti per radiatore monocircuito
Hoses for water cooler single circuit**

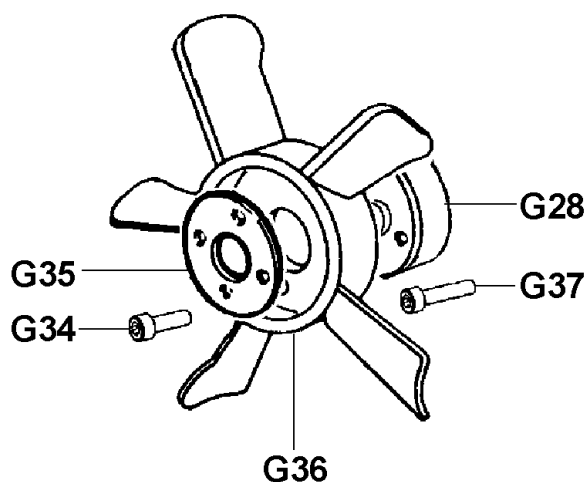


8 068 32 064 0

Pos.	Code	Q.ty	Descrizione	Description
G 49	3630.146	107	4 fascetta diam.25-40	clamp diam.25-40
G 50	3630.147	107	1 fascetta diam.12-22	clamp diam.12-22
G 51	5365.069	107	1 manicotto	hose
G 52	5365.070	107	1 manicotto	hose
G 60	9305.073	107	1 tubo collegamento	union pipe
G 63	5365.068	107	1 manicotto	hose
G 64	9305.509	107	1 tubo collegamento	union pipe
G 67	3617.089	837	1 fascetta	clamp

8 071 32 074 0

Ventola aspirante diam.280
Suction fan (dia.280)

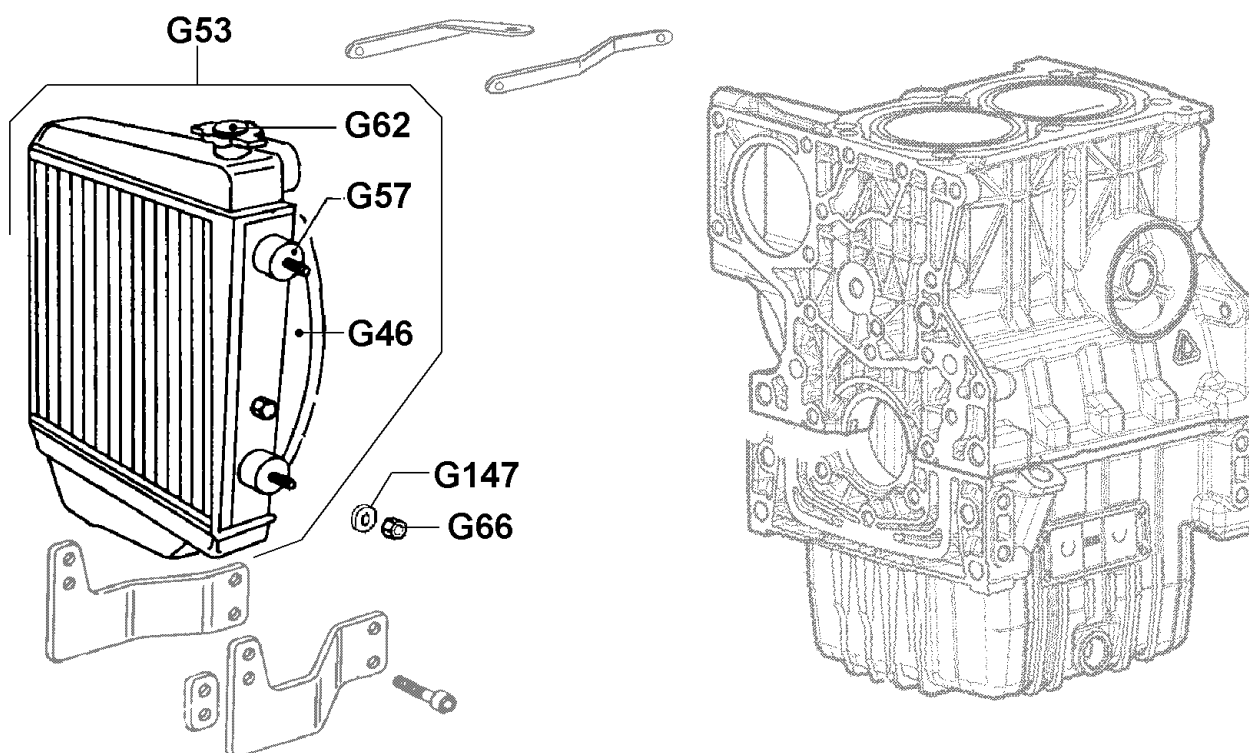


8 071 32 074 0

Pos.	Code	Q.ty	Descrizione	Description
G 28	3810.066	107	1 flangia vent. h=mm 30,5	fan flange h=mm 30,5
G 34	9730.012	9	4 vite M 6 X 20	screw M 6 X 20
G 35	6275.167	107	1 piastrina (vent. d.280)	plate (for fan diam.280)
G 36	9718.235	107	1 ventola aspirante diam.280	suction fan diam.280
G 37	9732.016	9	3 vite M 6 X 40	screw M 6 X 40

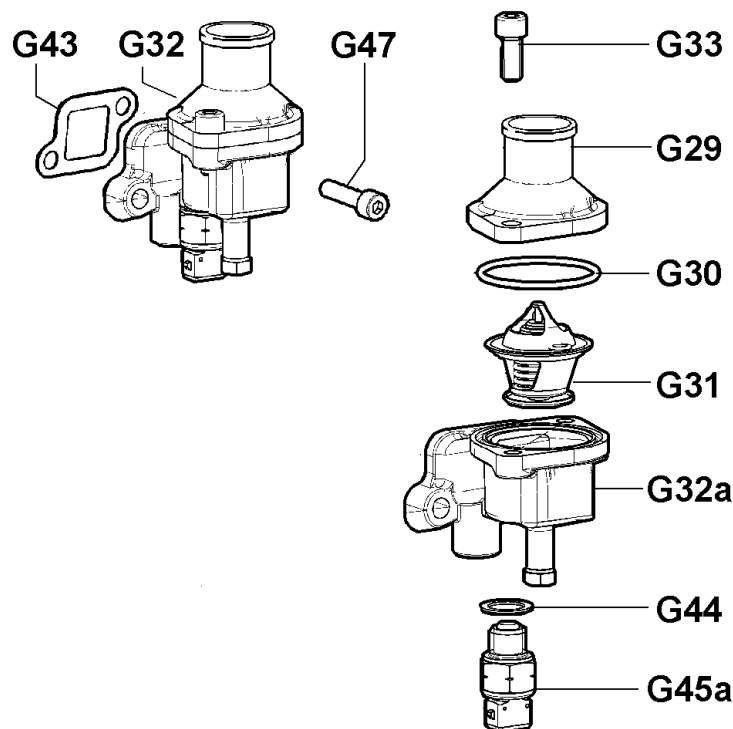
8 073 32 102 0

**Radiatore monocircuito
Water cooler (single circuit type)**



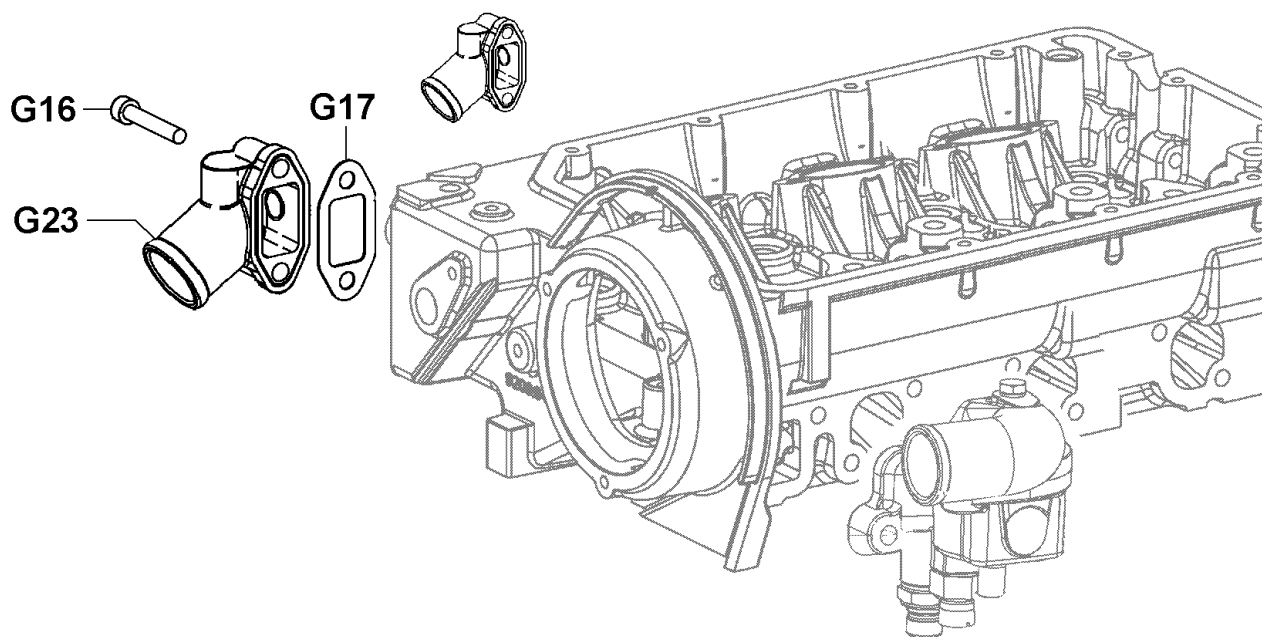
8 073 32 102 0

Pos.	Code	Q.ty	Descrizione	Description
G 46	2569.467	107	1 convogliatore per radiatore monocircuito	shroud for water cooler single circuit
G 53	7350.260	115	1 radiatore monocircuito 407x285 (con tappo)	water cooler single circuit 407x285 (with cap)
G 57	8636.112	107	4 supporto antivibrante	vibration-damping
G 62	9032.073	106	1 tappo radiatore acqua (0,7 bar)	water cooler cap (0,7 bar)
G 66	3240.008	9	4 dado M 6	nut M 6
G147	7625.007	9	4 rondella diam. 6	washer diam. 6

8 074 32 048 0
Gruppo termostato - Valvola termostatica - Termistore
Thermostat ass.y - Thermal exp.valve - Sensor

8 074 32 048 0

Pos.	Code	Q.ty	Descrizione	Description
G 29	2750.279	107	1 coperchio termostato	thermostat cover
G 30	1200.091	9	1 anello OR	O ring
G 31	9195.124	115	1 valvola termostatica	thermal expans.valve
G 32	4896.431	107	1 termostato completo	thermostat Ass.y
G 32a	2871.276	107	1 corpo termostato con un foro M 16	thermostat ass.y body
G 33	9732.074	9	2 vite M 8 X 20	screw M 8 X 20
G 43	4460.037	107	1 guarnizione	gasket
G 44	4670.019	9	1 guarniz.rame d.16	copper gasket diam.16
G 45a	9195.108	107	1 termostato spia acqua/termistore termometro acqua M 16	thermostat for water warning light/sensor for electrical thermometer M 16
G 47	9732.064	9	2 vite M 8 X 30	screw M 8 X 30

8 075 32 024 0 Flangia ingresso acqua
Water inlet flange

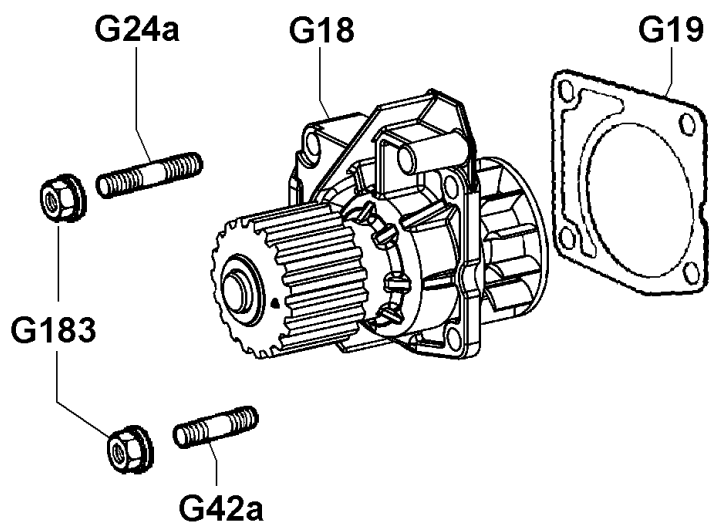


8 075 32 024 0

Pos.	Code	Q.ty	Descrizione	Description
G 16	9730.016	9	2 vite M 6 X 35	screw M 6 X 35
G 17	4501.074	107	1 guarnizione	gasket
G 23	3866.046	107	1 flangia	flange

8 077 32 017 0

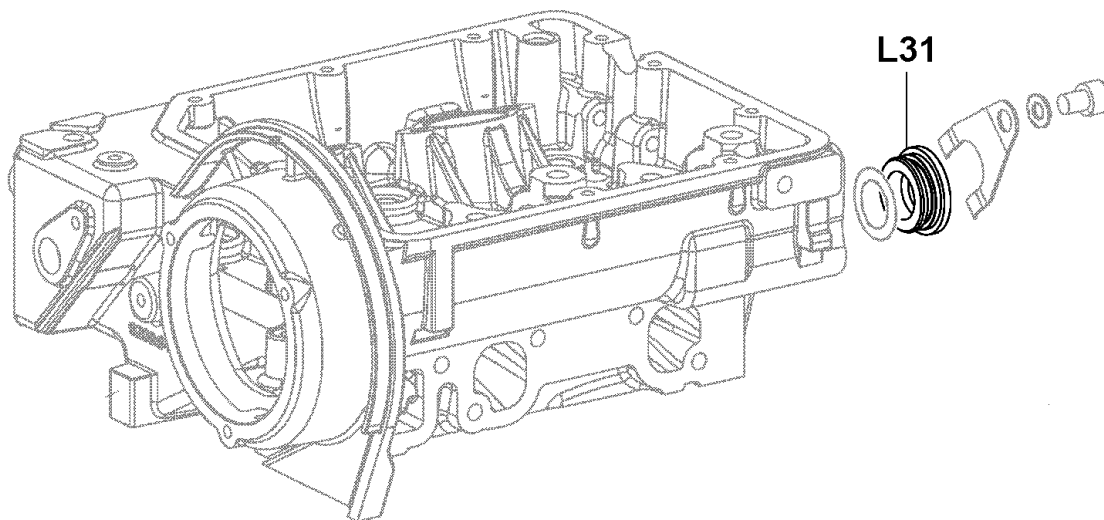
**Pompa acqua
Water pump**



8 077 32 017 0

Pos.	Code	Q.ty	Descrizione	Description
G 18	6584.438	107	1 pompa acqua completa	water pump ass.y
G 19	4580.083	107	1 guarn.corpo pompa	pump body gasket
G 24a	6780.183		2 prigioniero M 8 X 35	stud M 8 X 35
G 42a	6780.005	9	2 prigioniero M 8 X 30	stud M 8 X 30
G183	3240.164	9	4 dado M 8 flangiato	nut M 8

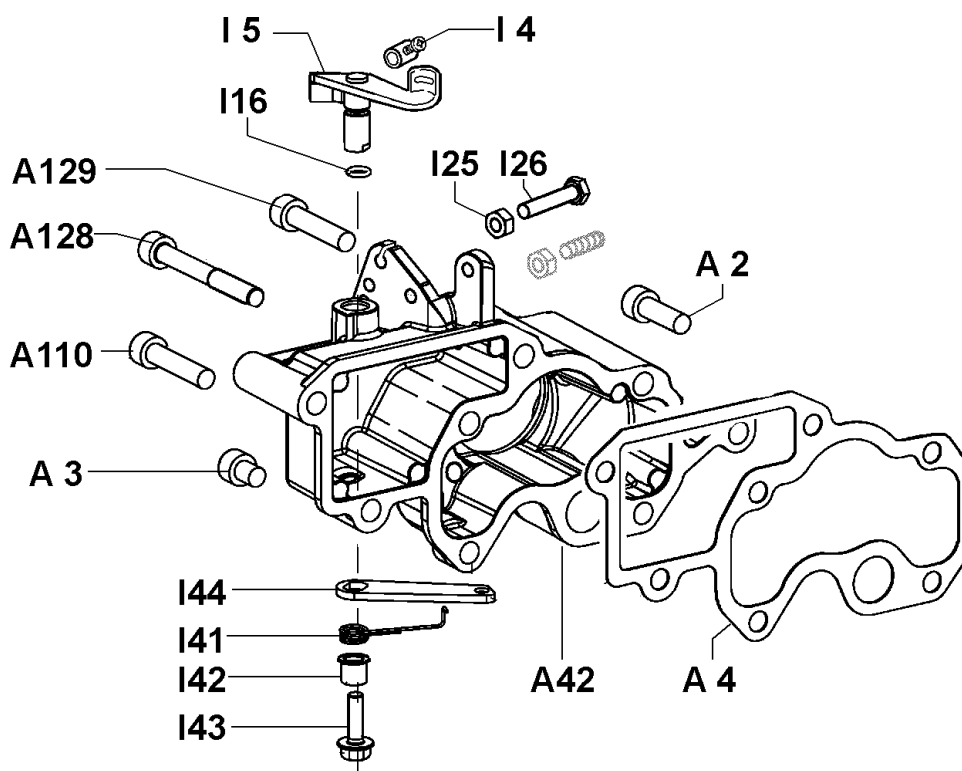
8 079 32 011 0 Tappo su testa per predisposizione riscaldamento cabina
 Plug on head for heating cab fitting



8 079 32 011 0

Pos.	Code	Q.ty	Descrizione	Description
L 31	9065.007	107	1 tappo	plug

8 080 32 101 0 Collettore aspirazione e comando acceleratore
Inlet manifold and throttle control

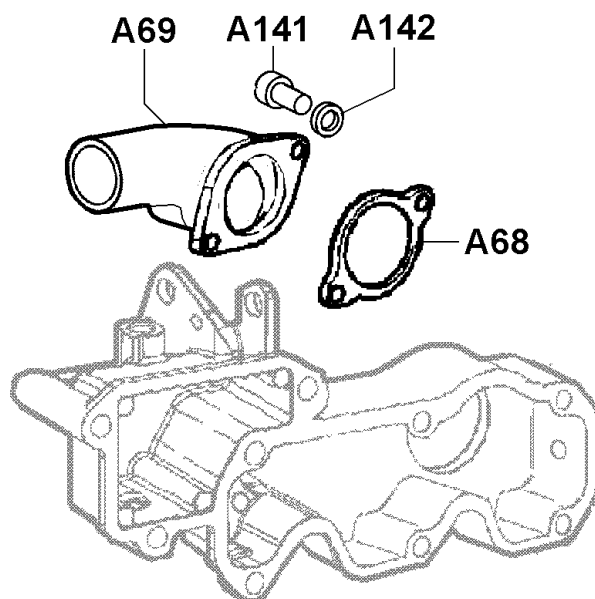


8 080 32 101 0

Pos.	Code	Q.ty	Descrizione	Description
A 2	9730.032	9	2 vite M 8 X 45	screw M 8 X 45
A 3	9732.064	9	4 vite M 8 X 30	screw M 8 X 30
A 4	4420.080	107	1 guarn.coll.asp.	inl.manifold gasket
A 42	2486.265	107	1 collett.asp.	inlet manifold
A 110	9730.032	9	1 vite M 8 X 45	screw M 8 X 45
A 128	9730.035	9	1 vite M 8 X 65	screw M 8 X 65
A 129	9732.063	9	1 vite M 8 X 35	screw M 8 X 35
I 4	5830.119	10	1 morsetto	nut
I 5	5201.150	107	1 leva esterna com.acc.	external lever
I 16	1200.052	9	1 anello OR	O ring
I 25	3240.008	9	1 dado M 6	nut M 6
I 26	1760.029	9	1 bullone registro M 6X30	adjusting bolt M 6X30
I 41	5660.065	107	1 molla rich.leva accel.	recovery spring
I 42	1957.014	107	1 bussola	sleeve
I 43	1760.081	9	1 vite M 6 X 20	screw M 6 X 20
I 44	5200.674	107	1 leva interna com.acc	internal lever

8 082 32 088 0

**Curva aspirazione a 90°
Inlet elbow**

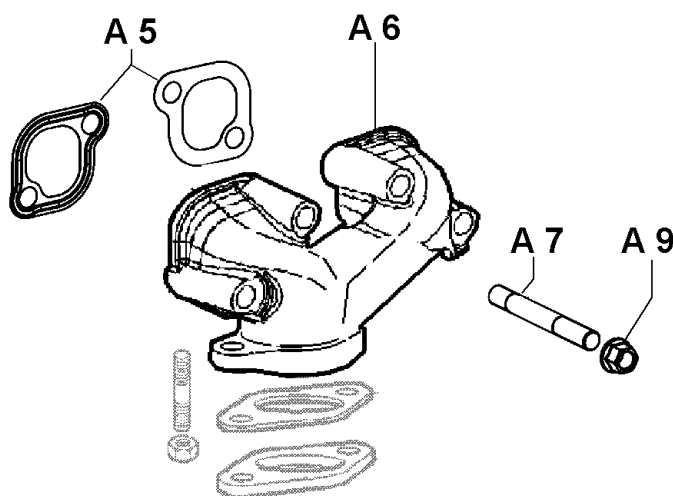


8 082 32 088 0

Pos.	Code	Q.ty	Descrizione	Description
A 68	4501.081	107	1 guarnizione	gasket
A 69	3866.101	177	1 flangia asp.	inlet flange
A141	9732.074	9	2 vite M 8 X 20	screw M 8 X 20
A142	7555.029	9	2 rondella diam. 8	washer diam. 8

8 085 32 022 0

Collettore scarico
Exhaust manifold

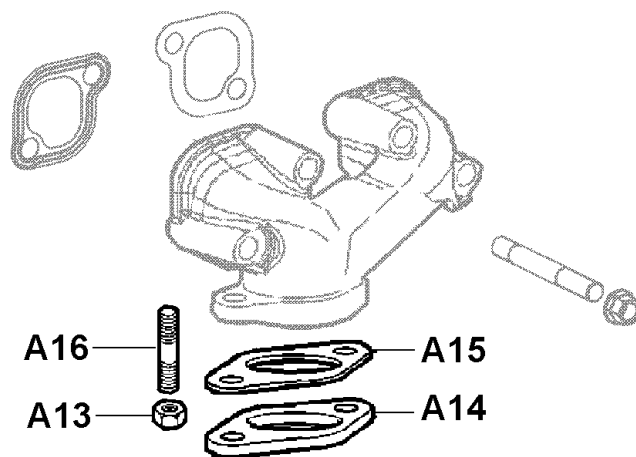


8 085 32 022 0

Pos.	Code	Q.ty	Descrizione	Description
------	------	------	-------------	-------------

A 5	4420.070	107	2	guarn.coll.scarico	exh.manifold gasket
A 6	2486.229	107	1	collettore scarico	exhaust manifold
A 7	6780.028	9	4	prigioniero M 8 X 55 (67)	stud M 8 X 55 (67)
A 9	3240.163	9	4	dado M 8	nut M 8

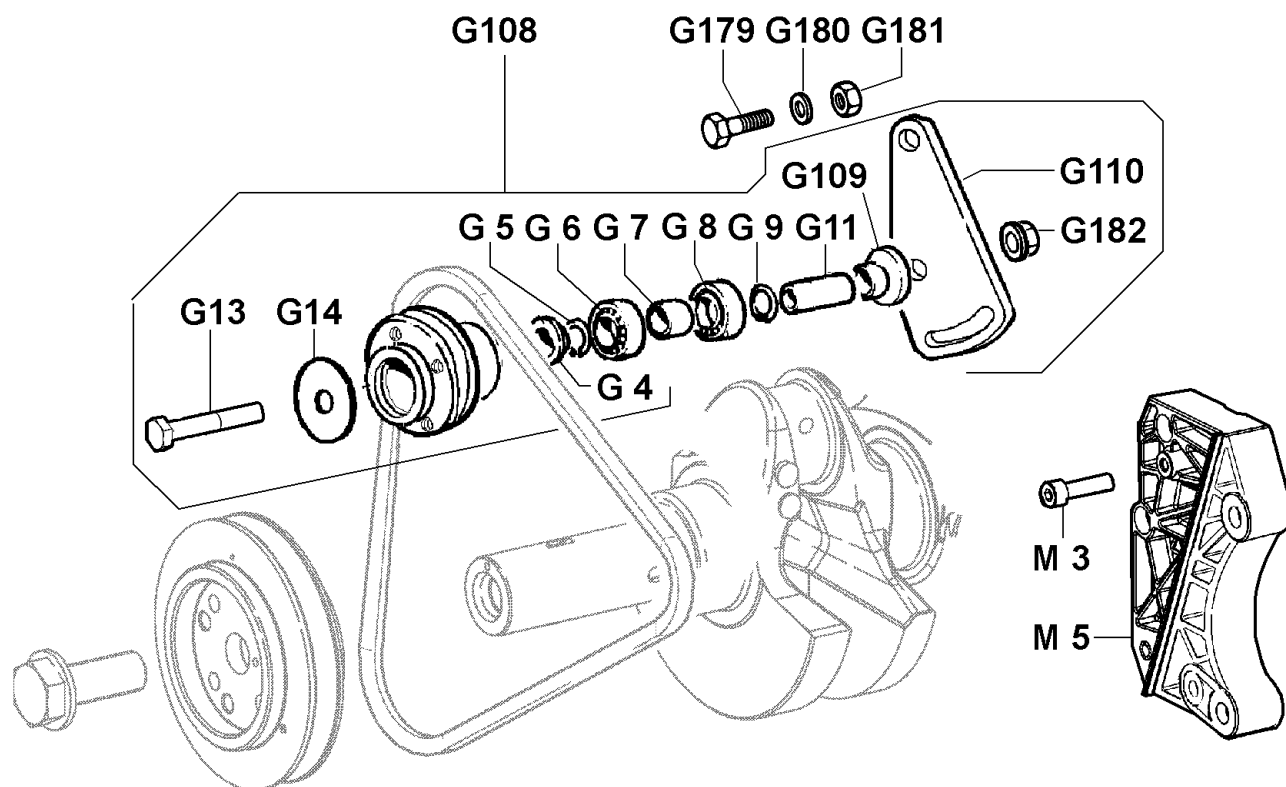
8 087 32 059 0 Flangia attacco marmitta
Exhaust muffler flange



8 087 32 059 0

Pos.	Code	Q.ty	Descrizione	Description
A 13	3240.163	9	2 dado M 8	nut M 8
A 14	3825.020	904	1 flangia per marmitta	flange for muffler
A 15	4420.076	112	1 guarnizione	gasket
A 16	6780.171	9	2 prigioniero M 8 X 22	stud M 8 X 22

**8 100 32 010 0 Galoppino tendicinghia
Jockey pulley**

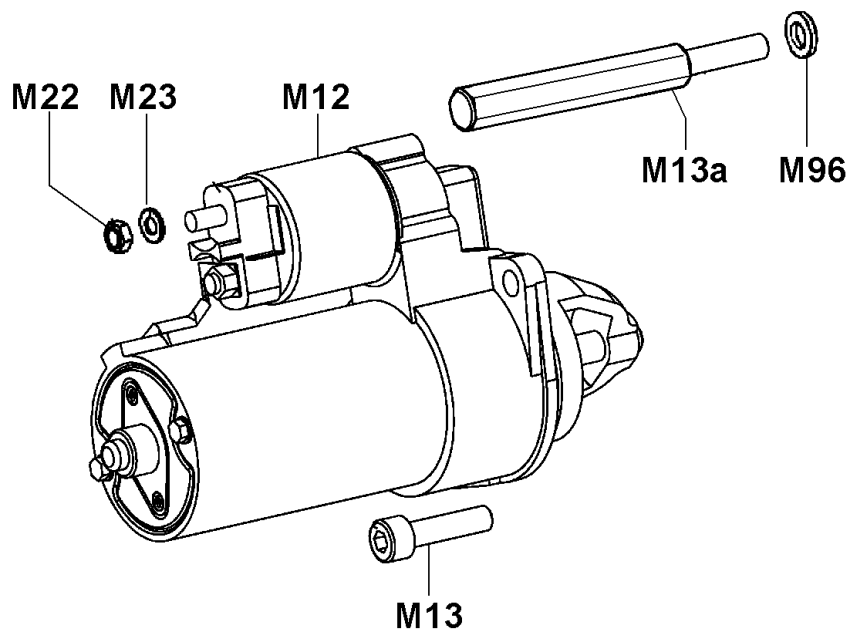


8 100 32 010 0

Pos.	Code	Q.ty	Descrizione	Description
G 4	7590.007	107	1 rondella	washer
G 5	1240.039	9	1 anello seeger	snap ring
G 6	3002.032	9	1 cuscinetto	ball bearing
G 7	3466.046	107	1 distanziale	spacer
G 8	3002.032	9	1 cuscinetto	ball bearing
G 9	1240.039	9	1 anello seeger	snap ring
G 11	«———»	1	vedi Pos.G108	see Pos.G108
G 13	1770.157	9	1 bullone M 8 X 1,25 X 75	bolt M 8 X 1,25 X 75
G 14	7515.006	107	1 rondella	washer
G108	4110.025	105	1 galoppino tendicinghia	jockey pulley
G109	3466.060	104	1 distanziale	spacer
G110	6360.097	104	1 piastra	plate
G179	1780.010	9	2 bullone M 10 X 1,5 X 45	bolt M 10 X 1,5 X 45
G180	7625.022	9	2 rondella diam. 10,5 (alt.45/65A)	washer diam.10,5 (alt.45/65A)
G181	3240.033	9	2 dado M 10	nut M 10
G182	3203.075	9	1 dado M 8	nut M 8
M 3	9732.064	9	3 vite M 8 X 30	screw M 8 X 30
M 5	8725.058	107	1 supporto	support

8 101 32 047 0

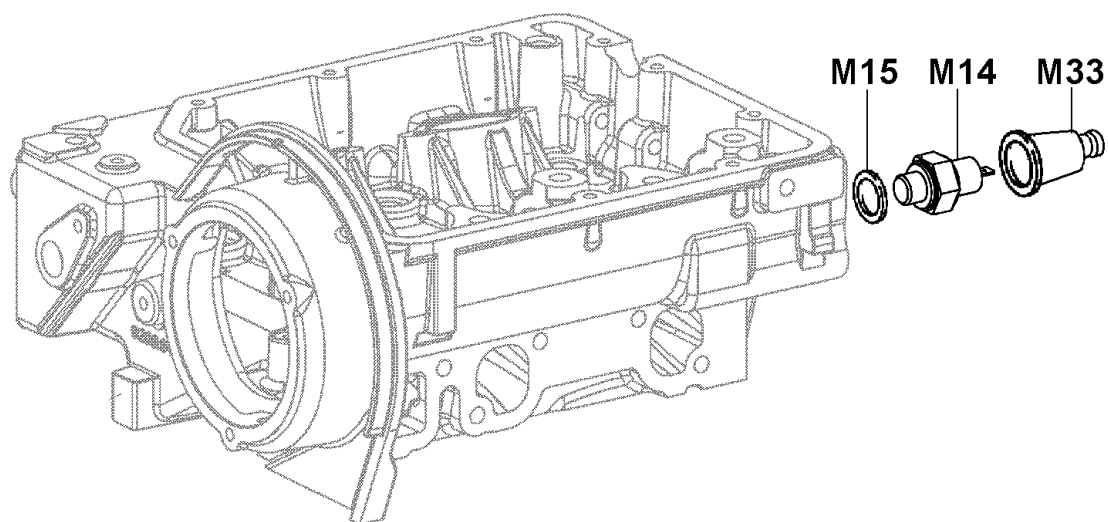
**Motorino avviamento 12V 1,1 KW
Starter motor**



8 101 32 047 0

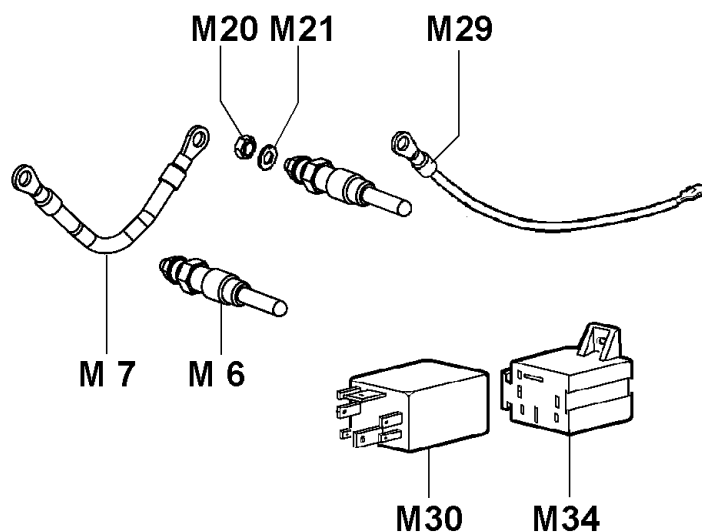
Pos.	Code	Q.ty	Descrizione	Description
M 12	5840.194	107	1 motorino avviamento	starter motor
M 13	9730.044	9	1 vite M 10 X 25	screw M 10 X 25
M 13a	2501.163	108	1 colonnetta	hollowstud
M 22	3240.020	9	1 dado M 8	nut M 8
M 23	7565.007	9	1 rondella	washer
M 96	7625.113	9	1 rondella diam.10,2	washer diam.10,2

8 102 32 018 0 Pressostato olio 0,3 bar
Pressure oil switch (0,3 bar)



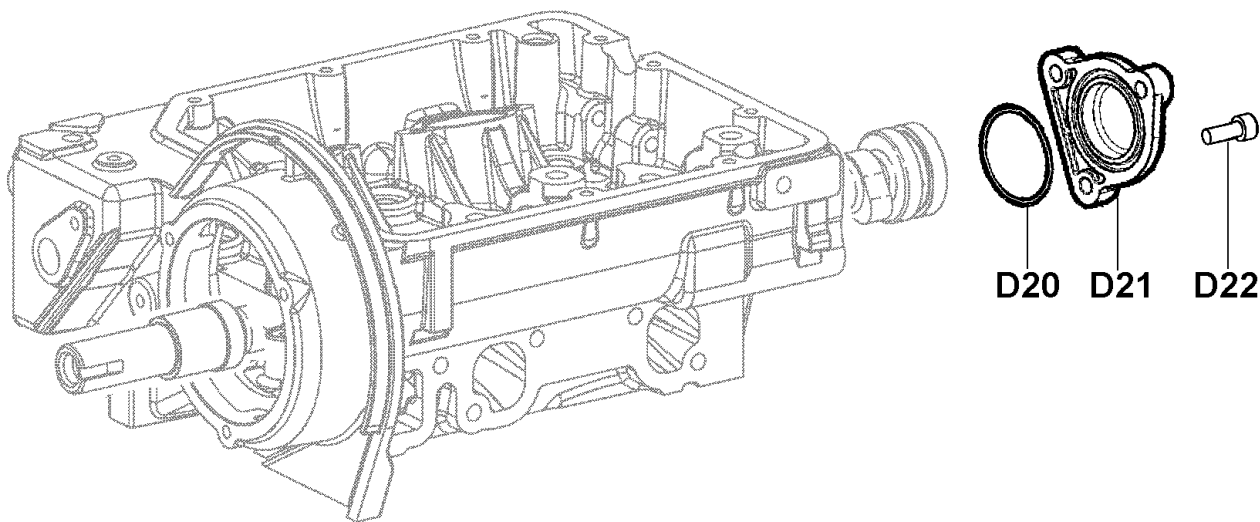
8 102 32 018 0

Pos.	Code	Q.ty	Descrizione	Description
M 14	6745.050	107	1 pressostato 0,3 bar (M 12)	oil switch 0,3 bar (M 12)
M 15	4670.060	9	1 guarnizione in rame d.12	copper gasket diam.12
M 33	6491.013	360	1 pipetta	pipe elbow

8 106 32 005 0
Candelette di preriscaldamento e centralina
Preheating glow plug and control box

8 106 32 005 0

Pos.	Code	Q.ty	Descrizione	Description	
M 6	2100.089	107	2	candeletta prerisc.12 V	preheating glow plug 12 V
M 7	2185.548	107	1	cavo candelette	glow plug wire
M 20	3240.005	9	2	dado M 5	nut M 5
M 21	7626.066	9	2	rondella	washer
M 29	2185.867	115	1	cavo candelette	glow plug wire
M 30	2193.134	104	1	centralina candelette 12V	contr box 12V
M 34	5830.161	115	1	morsettiera	connection box

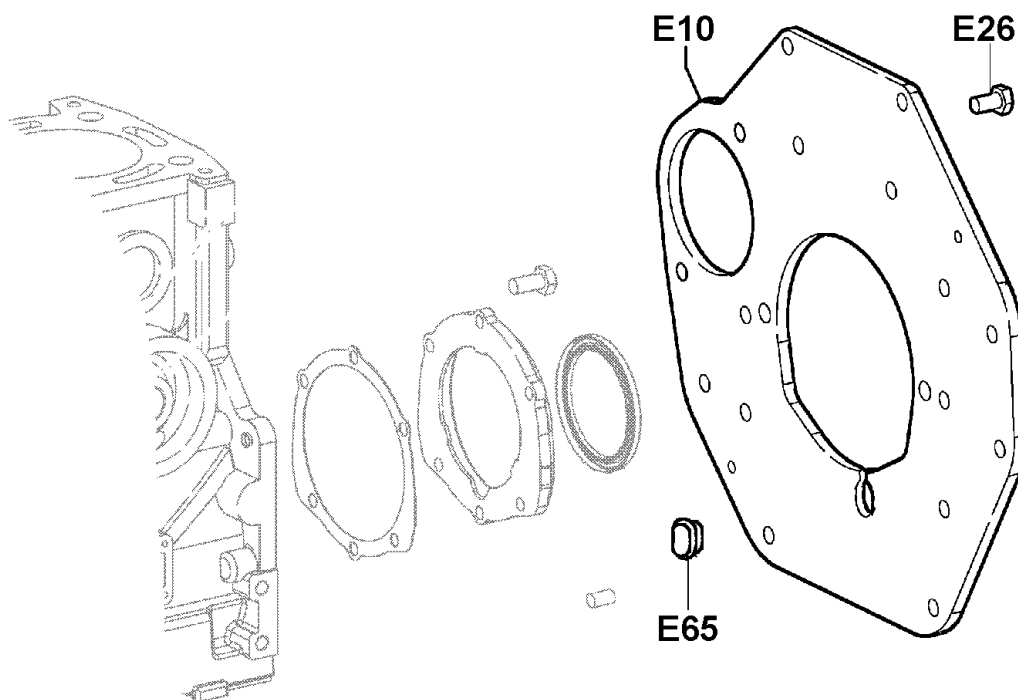
8 140 32 046 0 Flangia albero a camme su 3° PTO
Camshaft flange on 3rd PTO



8 140 32 046 0

Pos.	Code	Q.ty	Descrizione	Description
D 20	1200.233	115	1 O ring 40,95 X 2,62	O-Ring 40,95 X 2,62
D 21	3800.026	107	1 flangia	flange
D 22	9730.416	174	3 vite M 6 X 20	screw M 6 X 20

8 160 32 077 0 Piastra attacco flangiatura
Flanging plate



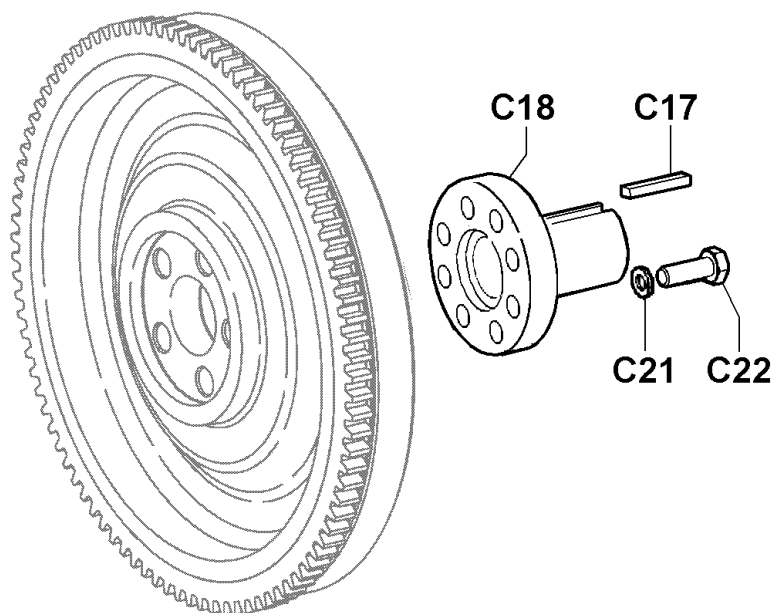
8 160 32 077 0

Pos.	Code	Q.ty	Descrizione	Description
------	------	------	-------------	-------------

E 10	6370.504	107	1 piastra 7 mm	flanging plate (thickness 7 mm)
E 26	1770.056	9	9 bullone M 8 X 18	bolt M 8 X 18
E 65	9000.133	107	1 tappo	plug

8 162 32 014 0

**Prolunga per albero
Shaft extension**

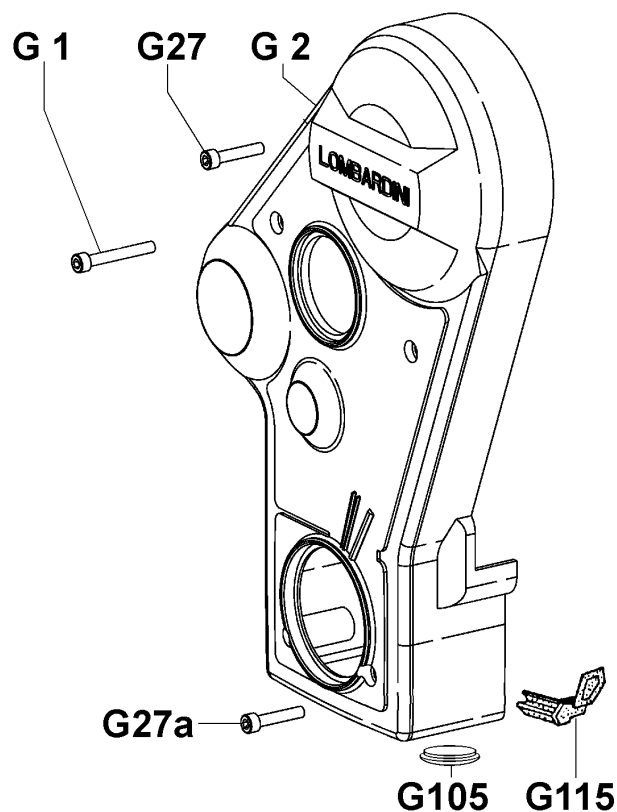


8 162 32 014 0

Pos.	Code	Q.ty	Descrizione	Description
C 17	2280.050	9	1 chiavetta 6,32 x 6,32 x 60	key 6,32 x 6,32 x 60
C 18	1111.127	105	1 prolunga sul volano 1"	shaft extension on flywheel 1"
C 21	7565.011	9	8 rondella diam. 10	washer diam.10
C 22	9730.044	9	8 vite M 10 X 25	screw M 10 X 25

8 171 32 020 0

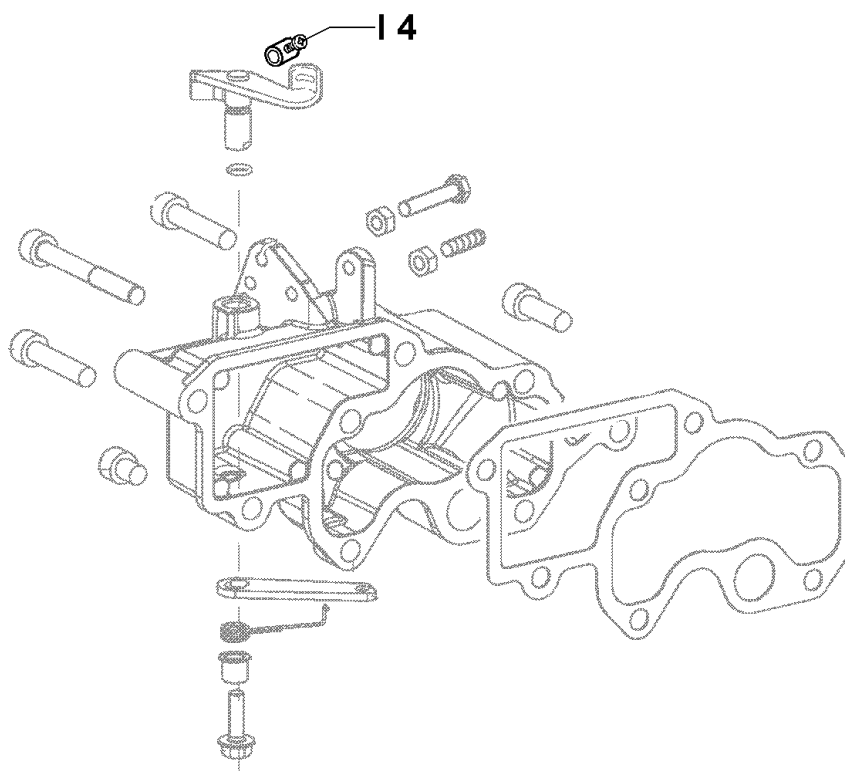
**Protezione pulegge
Pulley guard**



8 171 32 020 0

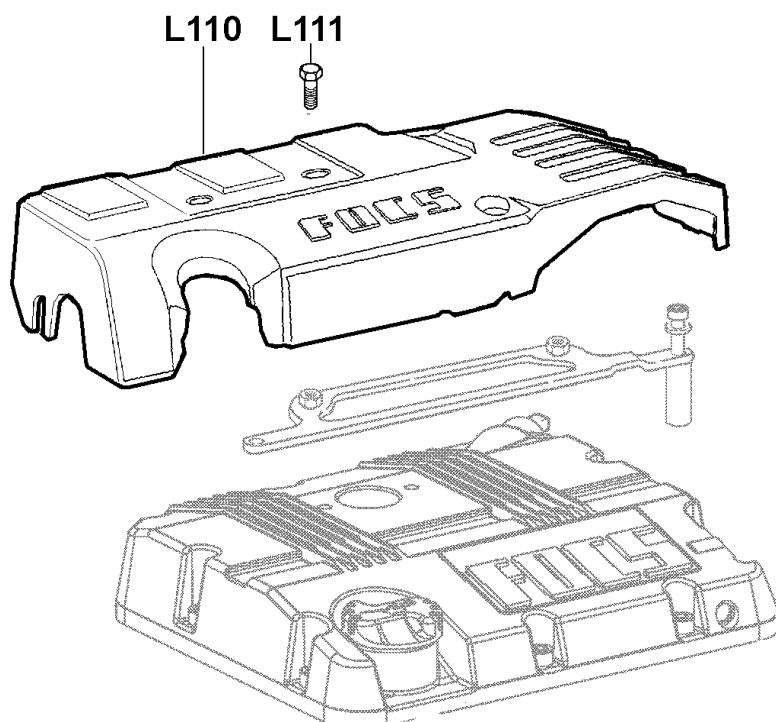
Pos.	Code	Q.ty	Descrizione	Description
G 1	9730.015	9	1 vite M 6 X 30	screw M 6 X 30
G 2	6927.428	107	1 protezione cinghia	belt guard
G 27	9732.016	9	2 vite M 6 X 40	screw M 6 X 40
G 27a	9732.016	9	2 vite M 6 X 40	screw M 6 X 40
G105	9000.078	530	1 tappo	plug
G115	4580.168	107	1 guarniz. parapolvere	gasket

8 198 32 227 0 Morsetto fissaggio acceleratore a distanza
 Nut for remote accelerator fixing



8 198 32 227 0

Pos.	Code	Q.ty	Descrizione	Description
1 4	5830.119	10	1 morsetto	nut

161599
**Protezione motore
Engine shield**

161599

Pos.	Code	Q.ty	Descrizione	Description
L110	6927.501	112	1 protezione motore	engine shield
L111	1760.130	9	3 bullone M 6 X 12	bolt M 6 X 12